

EN 60335-2-27:2003+A1:2009

Die Ultra Performance Plus-Technologie kombiniert die Gesichtsbrauner-Einheiten mit UV-B-optimierten Spaghetti-Lampen. Dies sorgt für eine maximale und normgerechte Bräunungsintensität sowie für einen besonders lang anhaltenden Bräunungseffekt.

Je nach Studio-Philosophie können Dynamic Power-Geräte zum Beispiel besonders stromsparend oder mit optimierter Bräunungsleistung betrieben werden. Einfach per Software-Einstellung über den autorisierten Service-Partner. Und das alles ohne Lampenwechsel und Umbauten am Bräuner.

Bei stromsparender Einstellung verlängert sich die Lampenlebensdauer auf bis zu 1.000 Stunden. Auch sorgt das entsprechende Power Setting für gleichmäßige Ansteuerung der Lampen bis zur maximal gewählten Powerstufe über die gesamte Lampenlebensdauer.

Dynamic Power
Dynamic Power Climatronic

Ergoline Esprit 770-S

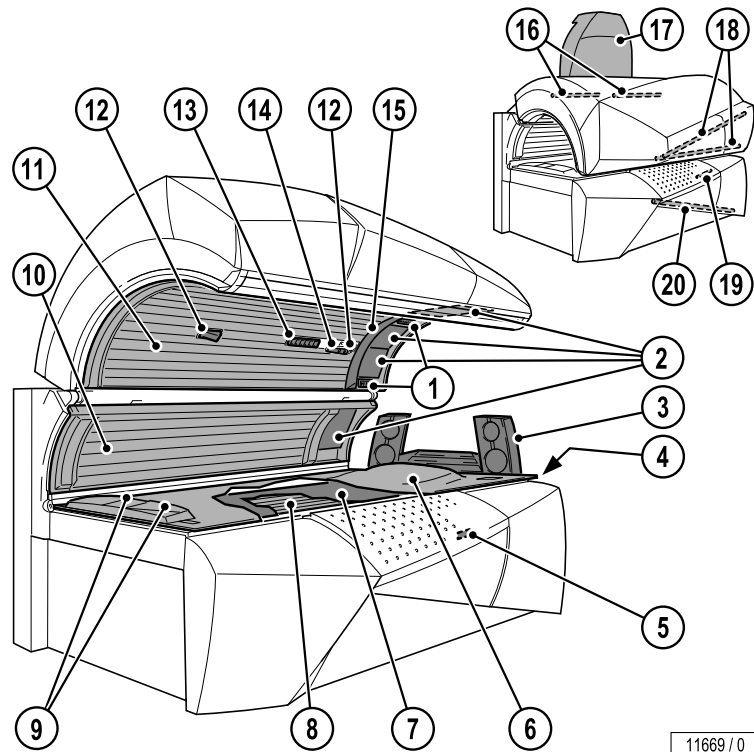
Inhalt

Gerätebeschreibung	2
Technische Daten	3
Abmessungen	4
Maximale Abluftrohrängen	5
Geräte Kühlung	6
Körper Kühlung	6
Abluftzubehör	7
Elektrischer Anschluss	8
Sound-System	8
Steuerungen	8
Klimagerät	8
AQUA FRESH AROMA-System	8
IR-Schnittstelle	8

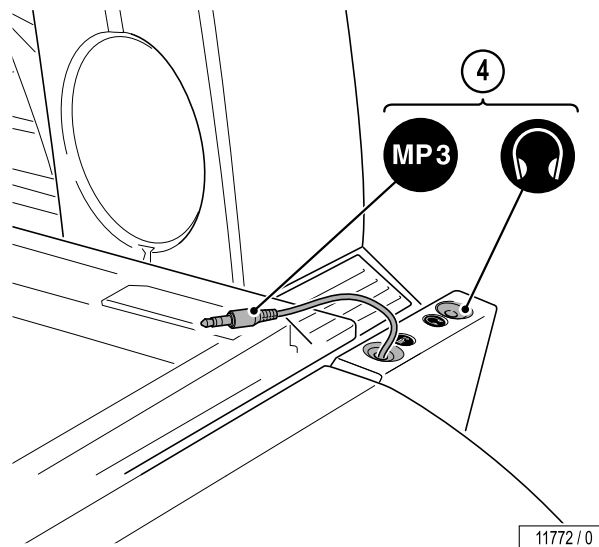
Gerätebeschreibung

Ergoline Esprit 770-S

1. Luftdüsen Gesichtskühlung
2. Gesichtsbräuner (UV-Hochdrucklampen + 3 UV-Niederdrucklampen)
3. Schulterbräuner mit Soundsystem (optional)
4. Kopfhörer- und MP3-Anschluss
5. Infrarot-Schnittstelle
6. Acryglasliescheibe Unterteil
7. Zwischenscheibe
8. UV-Niederdrucklampen, Unterteil
9. Luftdüsen Körperkühlung Fußende
10. UV-Niederdrucklampen, Seitenteil
11. UV-Niederdrucklampen, Oberteil
12. Düsen AQUA FRESH AROMA-System
13. Luftdüsen Körperkühlung
14. Bediengriff
15. Anzeigeeinheit
16. Effektbeleuchtung Innenraum
17. Zentralabluftstutzen (optional)
18. Effektbeleuchtung Oberteil
19. Schriftzugbeleuchtung
20. Effektbeleuchtung Frontblende



11669 / 0



11772 / 0

Technische Daten

Elektrische Daten

Nennleistungsaufnahme:	
ohne Klimagerät	14 000 W
mit Klimagerät	16 900 W
Nennspannung:	400 – 415 V 3N~
Nennfrequenz:	50 Hz
Nennabsicherung:	3 x 35 A (träge)
Anschlussleitung (zum Beispiel):	H05VV-F 5G 6 mm ²
oder	
Nennspannung:	230 – 240 V ~3
Nennfrequenz:	50 Hz
Nennabsicherung:	3 x 50 A (träge)
Anschlussleitung (zum Beispiel):	H05VV-F 4G 10 mm ²
Leistung:	
Oberteil:	
UV-Niederdrucklampen	22 x 160 W ¹⁾
UV-Niederdrucklampen	3 x 8 W
UV-Hochdrucklampen	3 x 520 W ²⁾
Unterteil:	
UV-Niederdrucklampen	18 x 160 W ¹⁾
Seitenteil:	
UV-Niederdrucklampen	8 x 160 W ¹⁾
UV-Hochdrucklampen	1 x 520 W ²⁾
Schulterbräuner:	
UV-Hochdrucklampen	2 x 250 W

1) elektronische Ansteuerung

2) Breitbandstrahler

Geräuschemission

Schalldruckpegel: 62,9 db (A)

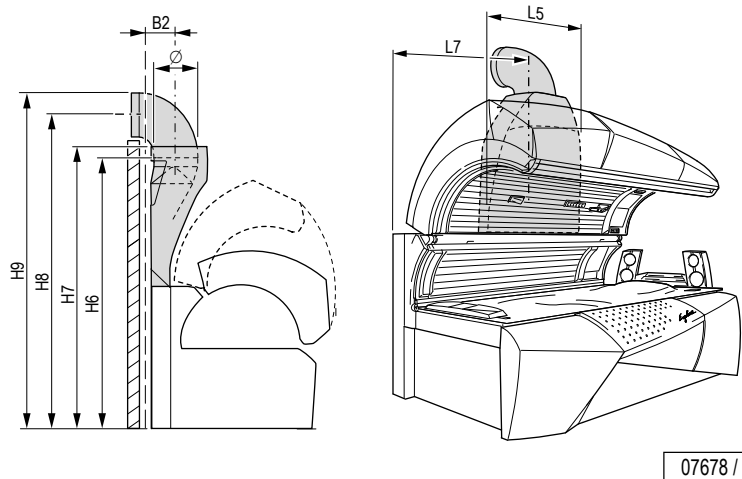
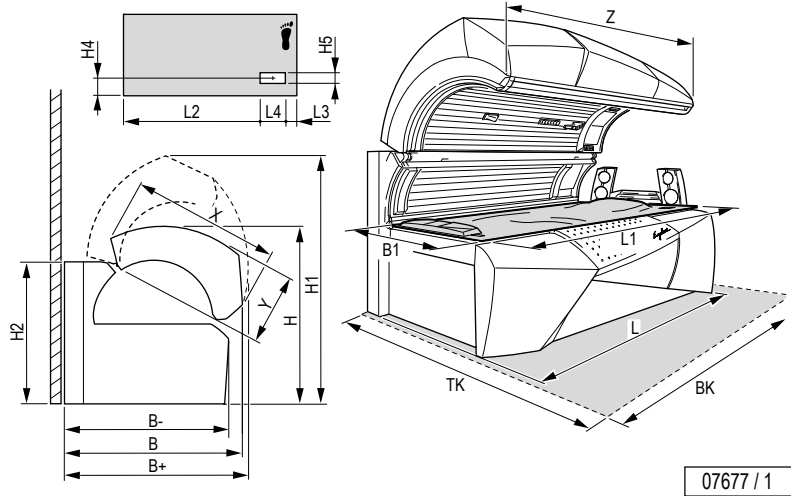
Zu- und Abluft

Temperaturdifferenz Abluft/Zuluft:	14 °C
Max. Luftbedarf:	2900 m ³ /h
Opt. Umgebungstemperatur:	25 °C – 30 °C
Max. Umgebungstemperatur:	15 °C – 40 °C
Max. Zulufttemperatur:	40 °C
Abluftquerschnitt ohne Abluftsystem:	588 cm ²
Kabinen-Zuluftquerschnitt bei 1,5 m/s:	5370 cm ²
Abluftquerschnitt mit Abluftsystem:	710 cm ²
Warmluftückführung:	möglich

Abmessungen

B	1525 mm
B1	845 mm
B2	205 mm
B+	1545 mm
B-	1380 mm
L (ohne Schulterbräuner)	2234 mm
L (mit Schulterbräuner)	2380 mm
L1	2200 mm
L2	1762 mm
L3	235 mm
L4	243 mm
L5	867 mm
L7	1120 mm
H	1470 mm
H1	1965 mm
H2	1106 mm
H3	- mm
H4	450 mm
H5	56 mm
H6	1879 mm
H7	2002 mm
H8	2215 mm
H9	2360 mm
X	1245 mm
Y	582 mm
Z	2236 mm
Ø	300 mm
BK	2400 mm
TK	2300 mm

Ergoline Esprit 770-S



Maximale Abluftrohrlängen

Berechnungsgrundlage (ohne Zusatzlüfter):

Gegendruck	100 Pascal
Luftdruck	100.000 Pascal
Lufttemperatur	40 °C
Dichte	1,112 kg/m ³
dynamische Zähigkeit der Luft	1,92E-05 Pa x s

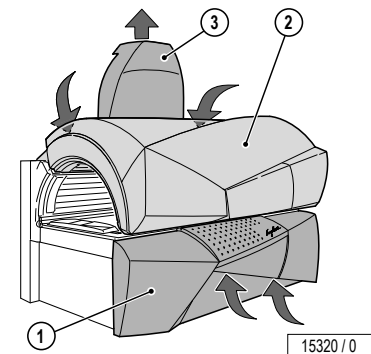
Wellrohr ∅	Rauigkeit (im Mittel) k _{absolut}	Volumenstrom	Verlustbeiwert		90°-Bogen in der Leitung (Metall)	zul. Länge der geraden Leitung
			des Rohres	des Bogens		
mm	mm	m ³ /h			Stück	m
300	8	2550	0,182 ¹⁾	0,21 ¹⁾	0	10
					1	9
					2	8
					3	7
Glattrohr ∅	Rauigkeit (im Mittel) k _{absolut}	Volumenstrom	Verlustbeiwert		90°-Bogen in der Leitung (Metall)	zul. Länge der geraden Leitung
mm	mm	m ³ /h	des Rohres	des Bogens	Stück	m
300	0,1	2550	0,061 ¹⁾	0,21 ¹⁾	0	30
					1	26
					2	22
					3	18

1) zeta-Wert (ζ)

Gerätekühlung

Zur Gerätekühlung wird Kabinen- bzw. Studioluft durch die Luftschlitze in der Frontblende des Bräunerunterteils (1) und über die Filtermatten im Oberteil (2) angesaugt (Zuluft).

Die angesaugte Luft wird zunächst durch Filterpakete gereinigt, weiter an den erwärmten UV-Nieder- und Hochdrucklampen vorbeigeführt und schließlich als erwärmte Abluft über den Zentralabluftstutzen (3) an der Rückseite des Bräuners nach außen geleitet.



15320 / 0

Körperkühlung

Die Körperkühlung des Nutzers erfolgt automatisch. Die Intensität ist 9-stufig regelbar. Hierzu wird die Kabinen- bzw. Studioluft angesaugt und zur Kühlung verwendet.

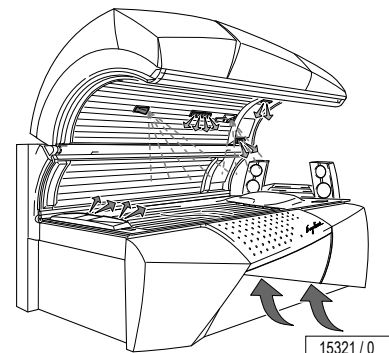
Im Bräuneroberteil wird die Luft über mehrere Düsen in der Mitte des Oberteils verteilt. Im Kopfbereich gibt es zwei separat zuschaltbare Luftdüsen.

Über Lufteintrittsschlitze in der Frontblende des Bräunerunterteils wird ebenfalls Luft angesaugt und zu Fußdüsen in Höhe der Liegefläche geleitet, um so den Körper mit kühlender Luft zu umströmen.

Aus den äußeren Düsen im Körperbereich kann der Benutzer einen angenehm kühlenden Nebel versprühen (AQUA FRESH).

Je nach Ausstattung ermöglicht eine Klimaanlage die zusätzliche Klimatisierung der Liegefläche und der Körperluft.

Bei der als Ausstattungsvariante erhältlichen Klimaanlage (Climatronic) kann der Benutzer die Temperatur vorwählen und so Liegefläche und Körperluft nach seinen Vorstellungen temperieren.



15321 / 0

Abluftzubehör

Der Anschluss an ein Zentralabluftsystem ist nach oben, oben rechts, oben links und nach hinten möglich.

Die hierfür vorgesehenen Öffnungen befinden sich oberhalb am Zentralabluftstutzen.

Wellrohr

Eine ausreichende Geräteentlüftung ist bis zu einer Abluftrohlänge von 10 Metern (ohne 90°-Bogen) möglich. Für Abluftrohlängen von über 10 Metern benötigen Sie einen Hilfsventilator.

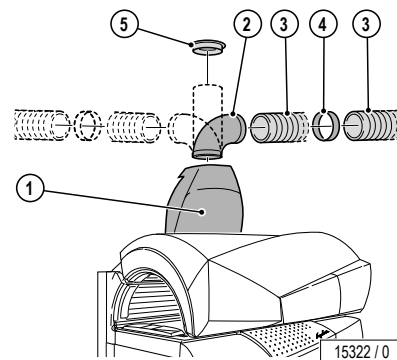
Glattrohr

Eine ausreichende Geräteentlüftung ist bis zu einer Abluftrohlänge von 30 Metern (ohne 90°-Bogen) möglich. Für Abluftrohlängen von über 30 Metern benötigen Sie einen Hilfsventilator.

Warmluftrückführung

Die Warmluftrückführung ist eine technisch ausgereifte, sichere Einrichtung, mit der ein Teil der aufgewärmten Kühlluft über eine motorgesteuerte Luftklappe in das Studio zurückgeführt wird. Dabei steuert ein Thermostat die Studiotemperatur vollautomatisch, wahlweise zwischen 15 °C und 25 °C.

Die Montage des Abluftstutzens und der Warmluftrückführung ist auch nachträglich möglich.



Pos.	Zubehörteile	Artikel-Nr.	Bemerkungen
1	Zentralabluftstutzen in Brillant Silber, mit Warmluftrückführung, thermostatisch gesteuert inklusive Anschlusssteil, siehe Pos. 4	100000890	mit Anschlussmöglichkeiten für Abluftrohre (Ø 300 mm) nach oben, oben rechts, oben links und nach hinten
	Zentralabluftstutzen in Brillant Silber, jedoch ohne Warmluftrückführung	100001061	
2	90°-Rohrbogen in Brillant Silber	100001292	für Abluftrohrführung nach rechts, links oder hinten inkl. Rohradapter zum direkten Anschluss an Zentralabluftstutzen [mit Rohranschluss (Ø 300 mm) möglich]
3	Wellrohr (Ø 300 mm, 6 m Länge, flexibel, grau) inkl. 2 Schlauchschellen	34502800	–
4	Wellrohr-Verbindungsstück (Ø 300 mm)	34502700	für die Verbindung von zwei Wellrohren
5	Anschlussstutzen für Wellrohr (Ø 300 mm)	34503600	Anschluss des Wellrohres, z.B. an einen Kanal
6	Abluftadapter in schwarz (ohne Abbildung)	34526600	für doppelte Rückwand

Elektrischer Anschluss

Anschlussleitung	beigelegt
elektr. Steuerleitung für Münzgeräte	keine
Leitung für externe Musik und Kanalwahl	keine

Sound-System

Bezeichnung:	Artikel-Nr.	Bemerkungen
3D-Sound-Unit ¹⁾ mit Schulterbräuner	100000857	Nachrüstbares Zubehör
Verdrahtungssatz Audio	50000060	inklusive Kanalwahl
Verdrahtungssatz Audio	50000061	ohne Kanalwahl

1) beinhaltet Voice Guide, MP3-Dock-in und SD-Card-Slot

Steuerungen

Steuerung	Artikel-Nr.	Bemerkungen
MCS III plus Handfernsteuerung	500000456	mit Chipkartenterminal
MCS IV plus	34010400	mit elektronischem Münzprüfer
MCS VI	34009700	mit elektronischem Münzprüfer + Chipkartenterminal
Studiopilot	34009900	mit elektronischem Münzprüfer + Chipkartenterminal
Studio-Manager	34529000	Software

Klimagerät

Ausstattungsvariante: Climatronic für Liegefläche und Surround Cooling mit vollintegrierter Klimatisierung der Körperkühlung; Kabinenklimatisierung über Nachlauf der Körperkühlung (temperaturgesteuert), keine Nachrüstung möglich.

AQUA FRESH AROMA-System

Ausstattungsvariante (Duft und Körperkühlung für den Benutzer), keine Nachrüstung möglich.

IR-Schnittstelle

Serienausstattung: Zugriff auf die Gerätedaten mit einem Handheld (Palm).