

EN 60335-2-27:2003+A1:2009

Die Ultra Performance Plus-Technologie kombiniert die Gesichtsbrauner-Einheiten mit UV-B-optimierten Spaghetti-Lampen. Dies sorgt für eine maximale und normgerechte Bräunungsintensität sowie für einen besonders lang anhaltenden Bräunungseffekt.

Die extrabreite Acrylglas-Liegefläche und automatische Körperkühlung sorgen für eine entspannte Bräunung.

Das übersichtliche Cockpit mit selbsterklärender Symbolik ermöglicht einfachste Bedienung.

Für nahtlose Bräune sorgen der serienmäßige Nackenbräuner-Reflektor und der optional erhältliche Schulterbräuner.

Aqua Fresh & Aroma sowie Klimagerät bieten zusätzliche Erfrischung.

Das 3D-Sound-System mit Subwoofer, MP3-Dock-in und SD-Card-Slot verspricht ein Klangerlebnis der Extraklasse.

Affinity ist im Farb-Design "Luminate Silver" erhältlich. Bei den farblich veränderbaren Mood Lights und Ambient Lights stehen folgende Farben zur Verfügung: Blue, Red, Magenta, Yellow.

## Dynamic Power

Affinity 660-S

## Inhalt

Gerätebeschreibung .....	2
Technische Daten .....	3
Abmessungen .....	4
Geräte Kühlung .....	5
Körperkühlung .....	5
Klimagerät .....	5
AQUA FRESH AROMA-System .....	5



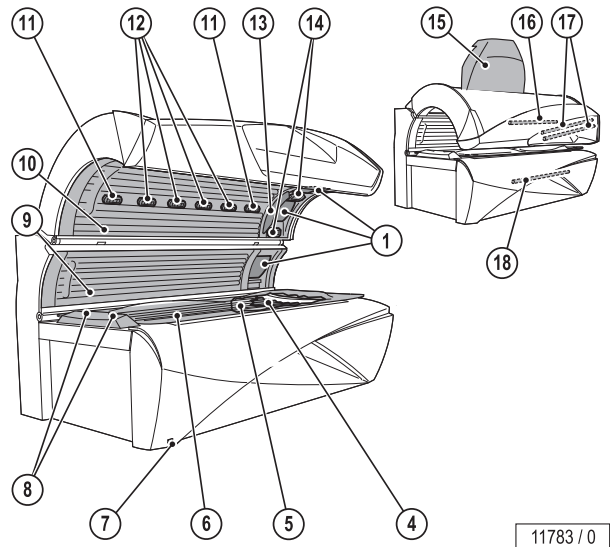
### Hinweis:

Weitere Ausstattungsmerkmale und Planungsdaten für die Affinity-Geräte entnehmen Sie bitte dem Kapitel Affinity-Serie.

**Gerätebeschreibung**

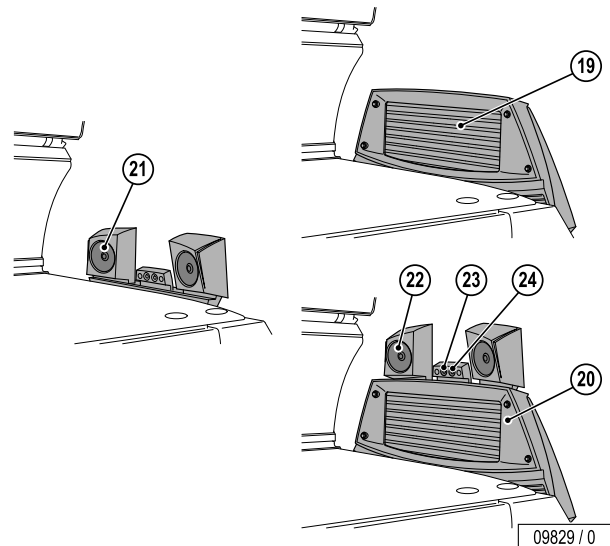
Affinity 660-S

1. Gesichtsbräuner (UV-Hochdrucklampen + 2 UV-Niederdrucklampen)
2. –
3. –
4. UV-Niederdrucklampen, Unterteil
5. Zwischenscheibe
6. Acrylglasliesescheibe Unterteil
7. Infrarot-Schnittstelle
8. Luftdüsen Körperkühlung Fußende
9. UV-Niederdrucklampen, Seitenteil
10. UV-Niederdrucklampen, Oberteil
11. Düsen AQUA FRESH AROMA-System
12. Luftdüsen Körperkühlung
13. Bedientafel
14. Verstellbare Luftdüsen Gesichtskühlung/AROMA
15. Zentralabluftstutzen (optional)
16. Innenraumbelichtung
17. Effektbeleuchtung Oberteil
18. Effektbeleuchtung Frontblende



**Ausstattungsvarianten (optional)**

19. Schulterbräuner
20. Schulterbräuner mit 3D-Sound-Unit  
Lautsprecher (22), Kopfhöreranschluss (23),  
MP3-Dock-in (24)
21. 3D-Sound-Unit  
Lautsprecher (22), Kopfhöreranschluss (23),  
MP3-Dock-in (24)



## Technische Daten

Elektrische Daten	
Nennleistungsaufnahme:	17500 W
Nennspannung:	400 – 415 V 3N~
Nennfrequenz:	50 Hz
Nennabsicherung:	3 x 35 A (träge)
Anschlussleitung (zum Beispiel):	H05VV-F 5G 6 mm <sup>2</sup>
oder	
Nennspannung:	230 – 240 V ~3
Nennfrequenz:	50 Hz
Nennabsicherung:	3 x 50 A (träge)
Anschlussleitung (zum Beispiel):	H05VV-F 4G 10 mm <sup>2</sup>
Leistung:	
Oberteil:	
UV-Niederdrucklampen	20 x 160 W
UV-Niederdrucklampen	2 x 8 W
UV-Hochdrucklampen	2 x 520 W <sup>1)</sup>
Unterteil:	
UV-Niederdrucklampen	18 x 160 W
Seitenteil:	
UV-Niederdrucklampen	8 x 160 W
UV-Hochdrucklampen	1 x 520 W <sup>1)</sup>

## Geräuschemission

Schalldruckpegel: 68,9 db (A)

## Zu- und Abluft

Temperaturdifferenz Abluft/Zuluft: 11 °C

Max. Luftbedarf: 2.800 m<sup>3</sup>/h

Optimale Umgebungstemperatur: 25 - 30 °C

Max. Umgebungstemperatur: 15 - 40 °C

Max. Zulufttemperatur: 40 °C

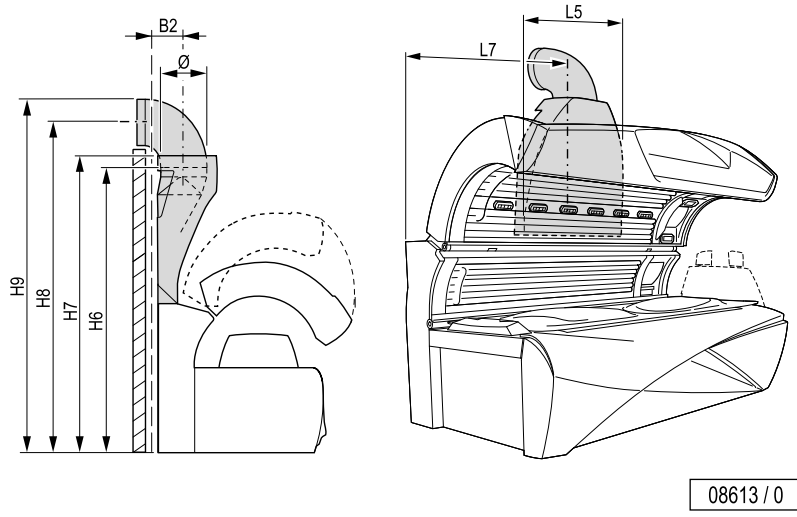
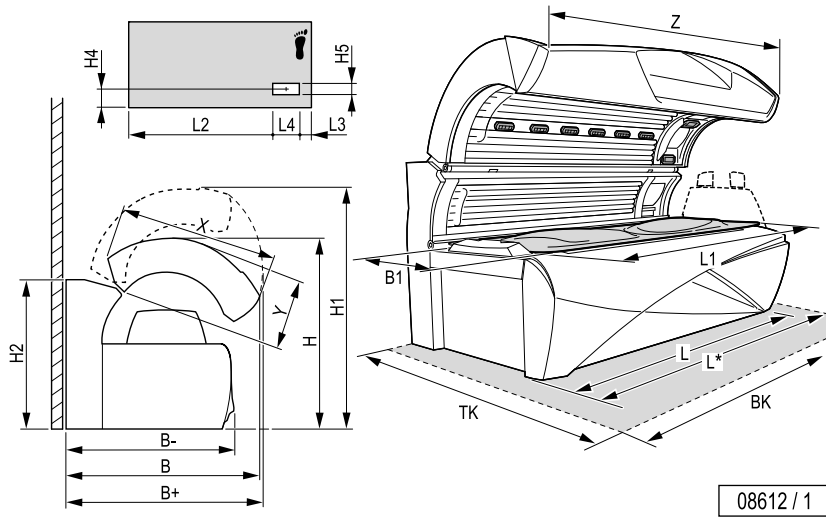
Abluftquerschnitt ohne Abluftsystem: 588 cm<sup>2</sup>Kabinen-Zuluftquerschnitt: 5.200 cm<sup>2</sup>Abluftquerschnitt mit Abluftsystem: 710 cm<sup>2</sup>

Warmluftrückführung: möglich

1) Die verwendeten UV-Hochdrucklampen sind Breitbandstrahler, die mit unterschiedlicher Leistung (ca. 240-520 W) betrieben werden können.

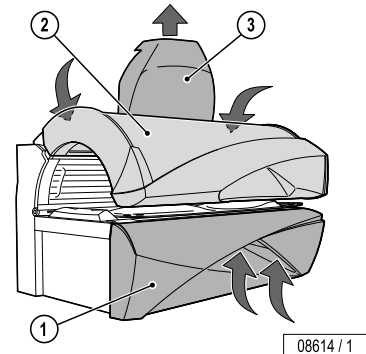
Abmessungen

B+	1420 mm
B	1370 mm
B-	1335 mm
B1	800 mm
B2	188 mm
L*	2350 mm
L	2260 mm
L1	2000 mm
L2	1730 mm
L3	238 mm
L4	265 mm
L5	867 mm
L6 (L7)	1116 mm
H	1340 mm
H1	1740 mm
H2	1078 mm
H4	400 mm
H5	114 mm
H6	1887 mm
H7	1974 mm
H8	2197 mm
H9	2342 mm
X	1135 mm
Y	472 mm
Z	2260 mm
∅	300 mm
BK	2400 mm
TK	2300 mm



## Gerätekühlung

Zur Gerätekühlung wird Kabinen- bzw. Studioluft durch die Luftschlitze in der Frontblende des Geräteunterteils (1) und über die Filtermatten im Oberteil (2) angesaugt (Zuluft). Die angesaugte Luft wird zunächst durch Filterpakete gereinigt, weiter an den erwärmten UV-Nieder- und Hochdrucklampen vorbeigeführt und schließlich als erwärmte Abluft über den Zentralabluftstutzen (3) an der Rückseite des Geräts nach außen geleitet.



## Körperkühlung

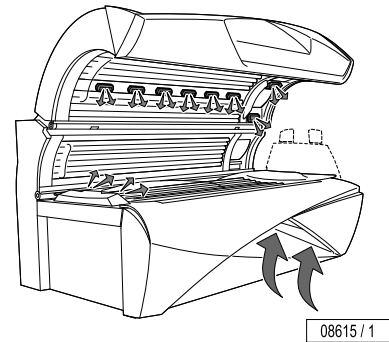
Die Körperkühlung des Nutzers erfolgt automatisch. Die Intensität ist 9-stufig regelbar. Hierzu wird die Kabinen- bzw. Studioluft angesaugt und zur Kühlung verwendet.

Im Bräuneroberteil wird die Luft über mehrere Düsen in der Mitte des Oberteils verteilt. Im Kopfbereich gibt es zwei separat zuschaltbare Luftdüsen.

Durch die Luftschlitze in der Frontblende des Geräteunterteils wird ebenfalls Luft angesaugt und zu zwei Fußdüsen in Höhe der Liegefläche geleitet, um so den Körper mit kühlender Luft zu umströmen.

Aus den äußeren Düsen im Körperbereich kann der Benutzer einen angenehm kühlenden Nebel versprühen (AQUA FRESH).

Der Benutzer kann die Temperatur der serienmäßigen Klimaanlage (Climatronic) wählen und so Liegefläche und Körperluft nach seinen Vorstellungen temperieren.



## Klimagerät

Serienausstattung: Climatronic für Liegefläche und Surround Cooling mit vollintegrierter Klimatisierung der Körperkühlung; Kabinenklimatisierung über Nachlauf der Körperkühlung (temperaturgesteuert).

## AQUA FRESH AROMA-System

Serienausstattung: Duft und Körperkühlung für den Benutzer.