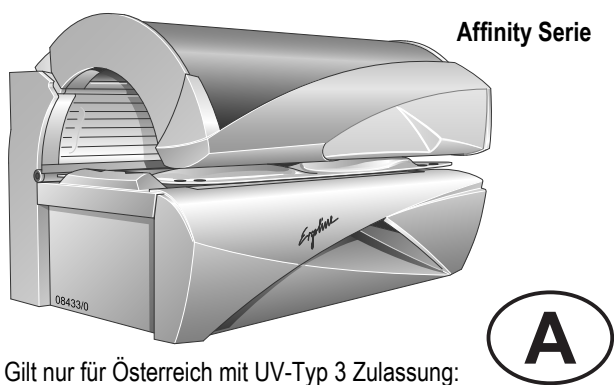


EN 60335-2-27:2003+A1:2009

Ausstattungsmerkmale und Planungsdaten der Affinity-S Serie und Affinity Serie



Gilt nur für Österreich mit UV-Typ 3 Zulassung:

Inhalt

Planungsbeispiel doppelte Rückwand	2
Maximale Abluftrohrlänge	3
Abluftzubehör	4
Elektrischer Anschluss	4
Sound-System	5
Steuerungen	5
IR-Schnittstelle	5
Beleuchtung	6

Planungsbeispiel doppelte Rückwand

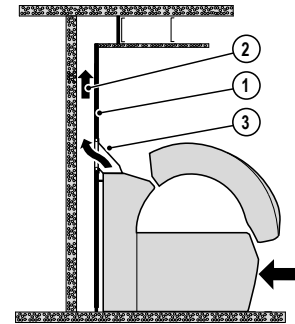
Grundsätzlich bietet sich mit der „Abluffführung über eine abgehängte Decke sowie einer doppelten Rückwand“ eine optisch einwandfreie Einbaulösung ohne Verwendung des Zentralabluftstutzens.

Eine Zwischenwand (1), z.B. aus einer Spanplatte, dient als Führung der Abluft (2) nach oben, ggf. bis in eine abgehängte Decke. Damit die Abluft problemlos abgeführt wird, ist hinter der Zwischenwand (1) ein leichter Unterdruck erforderlich; ggf. muss ein Hilfslüfter installiert werden.

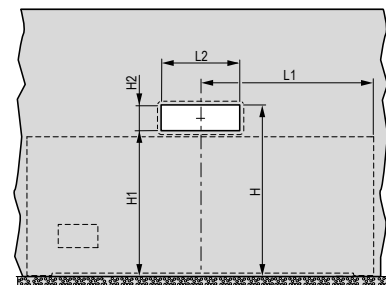
Mit Abluftadapter (34526600)

In der Zwischenwand wird ein Ausschnitt angebracht (Maße siehe Tabelle). Ein Profilgummi am Abluftadapter (3) sorgt für einen dichten Abschluss an der Zwischenwand.

Abmessungen		
L1	1116 mm	Bräuner Fußende bis Mitte Adapter
L2	590 mm	Länge Adapter, Innenkanten
H	1355 mm	Höhe vom Boden bis innen Oberkante Profilgummi
H1	1125 mm	Höhe vom Boden bis innen Unterkante
H2	230 mm	Höhe des Adapters (innen)



03834 / 0



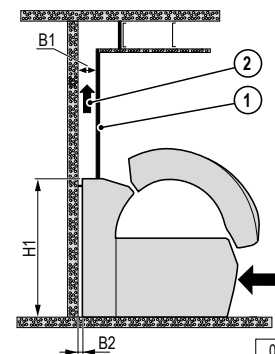
03840 / 0

Ohne Abluftadapter

Die Zwischenwand (1) muss den Bräuner im rückwärtigen Bereich dicht umschließen.

Abmessungen	
B1	max. 170 mm
B2	57 mm
H1	1078 mm

Wird ein Bräuner durch einen neuen Bräuner ersetzt, muss die Zwischenwand (1) angepasst oder erneuert werden, damit keine Spalten entstehen, durch die Falschluff gezogen wird. An Kopf- und Fußende müssen Revisionsklappen für die Einstellung der Hebevorrichtung des Oberteils berücksichtigt werden.



03985 / 0

Maximale Abluftrohrlänge

Berechnungsgrundlage (ohne Zusatzlüfter):

Gegendruck	100 Pascal
Luftdruck	100.000 Pascal
Lufttemperatur	40 °C
Dichte	1,112 kg/m ³
dynamische Zähigkeit der Luft	1,92E-05 Pa x s

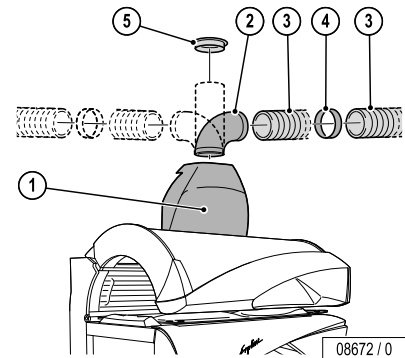
Wellrohr ∅	Rauigkeit (im Mittel) k _{absolut}	Volumenstrom	Verlustbeiwert		90°-Bogen in der Leitung	zul. Länge der geraden Leitung
			des Rohres	des Bogens		
mm	mm	m ³ /h			Stück	m
300	8	2500	0,182 ¹⁾	0,21 ¹⁾	0	10
					1	9
					2	8
					3	7
Glattrohr ∅	Rauigkeit (im Mittel) k _{absolut}	Volumenstrom	Verlustbeiwert		90°-Bogen in der Leitung	zul. Länge der geraden Leitung
			des Rohres	des Bogens		
mm	mm	m ³ /h			Stück	m
300	0,1	2500	0,061 ¹⁾	0,21 ¹⁾	0	30
					1	26
					2	22
					3	18

1) zeta-Wert (ζ)

Abluftzubehör

Der Anschluss an ein Zentralabluftsystem ist nach oben, oben rechts, oben links und nach hinten möglich.

Die hierfür vorgesehenen Öffnungen befinden sich oberhalb am Zentralabluftstutzen.



Wellrohr

Eine ausreichende Geräteentlüftung ist bis zu einer Abluftrohrlänge von 10 Metern (ohne 90°-Bogen) möglich. Für Abluftrohrängen von über 10 Metern benötigen Sie einen Hilfsventilator.

Glattrohr

Eine ausreichende Geräteentlüftung ist bis zu einer Abluftrohrlänge von 30 Metern (ohne 90°-Bogen) möglich. Für Abluftrohrängen von über 30 Metern benötigen Sie einen Hilfsventilator.

Warmluftrückführung

Die Warmluftrückführung ist eine technisch ausgereifte, sichere Einrichtung, mit der ein Teil der aufgewärmten Kühlluft über eine motorgesteuerte Luftklappe in das Studio zurückgeführt wird. Dabei steuert ein Thermostat die Studiotemperatur vollautomatisch, wahlweise zwischen 15 °C und 25 °C.

Die Montage des Abluftstutzens und der Warmluftrückführung ist auch nachträglich möglich.

Pos.	Zubehöerteile	Artikel-Nr.	Bemerkungen
1	Zentralabluftstutzen in Brillant Silber, mit Warmluftrückführung, thermostatisch gesteuert inklusive Anschlussteil, siehe Pos. 4	34526200	mit Anschlussmöglichkeiten für Abluftrohre (Ø 300 mm) nach oben, oben rechts, oben links und nach hinten
	Zentralabluftstutzen in Brillant Silber, jedoch ohne Warmluftrückführung	34526300	
2	90°-Rohrbogen in Brillant Silber	10001292	für Abluftrohrführung nach rechts, links oder hinten inkl. Rohradapter zum direkten Anschluss an Zentralabluftstutzen [mit Rohranschluss (Ø 300 mm) möglich]
3	Wellrohr (Ø 300 mm, 6 m Länge, flexibel, grau) inkl. 2 Schlauchschellen	34502800	–
4	Wellrohr-Verbindungsstück (Ø 300 mm)	34502700	für die Verbindung von zwei Wellrohren
5	Anschlussstutzen für Wellrohr (Ø 300 mm)	34503600	Anschluss des Wellrohres, z.B. an einen Kanal
6	Abluftadapter in schwarz (ohne Abbildung)	34526600	für doppelte Rückwand

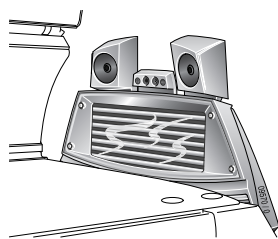
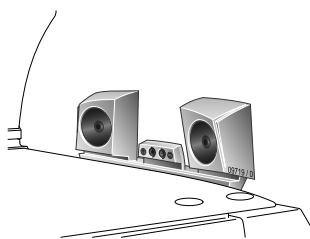
Elektrischer Anschluss

Anschlussleitung	beigelegt
elektr. Steuerleitung	–
Leitung für externe Musik und Kanalwahl	–

Sound-System

Bezeichnung:	Artikel-Nr.	Bemerkung:
3D-Sound-Unit ¹⁾ ohne Schulterbräuner	100000852	Nachrüstbares Zubehör
3D-Sound-Unit ¹⁾ mit Schulterbräuner	100000854	Nachrüstbares Zubehör
Verdrahtungssatz Audio	50000060	inklusive Kanalwahl
Verdrahtungssatz Audio	50000061	ohne Kanalwahl

1) beinhaltet SD-Card „Voice Guide“, SD-Card „Musik“, MP3-Dock-in und 2 SD-Card-Slots



Steuerungen

Steuerung	Artikel-Nr.	Bemerkungen
MCS III plus Handfernsteuerung	500000456	mit Chipkartenterminal
MCS IV plus	34010400	mit elektronischem Münzprüfer
MCS VI	34009700	mit elektronischem Münzprüfer + Chipkartenterminal
Studiopilot	34009900	mit elektronischem Münzprüfer + Chipkartenterminal
Studio-Manager	34529000	Software

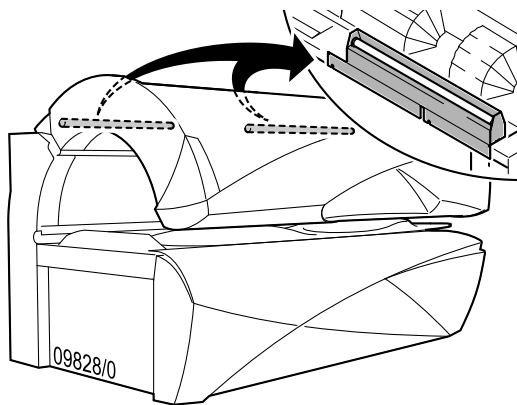
IR-Schnittstelle

Serienausstattung, Zugriff auf die Gerätedaten mit einem Handheld (Palm).

Beleuchtung

Bezeichnung:	Artikel-Nr.	Bemerkung:
Mood Light-Red	100001253	Alternative Farbe der Effektbeleuchtung; nachrüstbares Zubehör
Mood Light-Yellow	100001254	Alternative Farbe der Effektbeleuchtung; nachrüstbares Zubehör
Mood Light-Magenta	100001255	Alternative Farbe der Effektbeleuchtung; nachrüstbares Zubehör
Ambient Light-Blue	100001252	Kabinenbeleuchtung; farblich passend zur Serienausstattung, nachrüstbares Zubehör
Ambient Light-Red	100001249	Passend zu Mood Light, nachrüstbares Zubehör
Ambient Light-Yellow	100001250	Passend zu Mood Light, nachrüstbares Zubehör
Ambient Light-Magenta	100001251	Passend zu Mood Light, nachrüstbares Zubehör

Ambient Light



Mood Light

