

EN 60335-2-27:2003+A1:2009

Die Ultra Performance Plus-Technologie kombiniert die Gesichtsbrauner-Einheiten mit UV-B-optimierten Spaghetti-Lampen. Dies sorgt für eine maximale und normgerechte Bräunungsintensität sowie für einen besonders lang anhaltenden Bräunungseffekt.

Die breite, ergonomisch geformte Acrylglas-Liegefläche und automatische Körperkühlung sorgen für eine entspannte Bräunung.

Das übersichtliche Cockpit mit selbsterklärender Symbolik ermöglicht einfachste Bedienung.

Für nahtlose Bräune sorgen die serienmäßigen 2 Meter langen UV-Niederdrucklampen im Unterteil einschließlich Nacken- und Schulterbereich.

Aqua Fresh & Aroma bieten zusätzliche Erfrischung im Twin Power- und im Turbo Power-Modell gegen Mehrpreis.

Das Turbo Power-Modell enthält zudem serienmäßig ein Klimagerät.

Das 3D-Sound-System mit Subwoofer, MP3-Dock-in und SD-Card-Slot verspricht ein Klangerlebnis der Extraklasse.

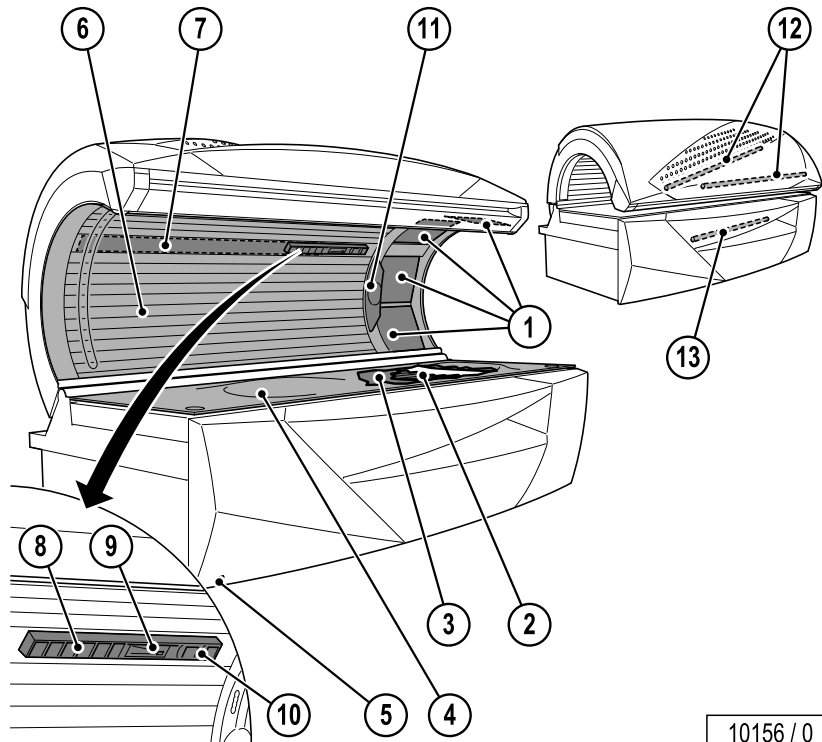
Super Power
Twin Power
Turbo Power

Inhalt

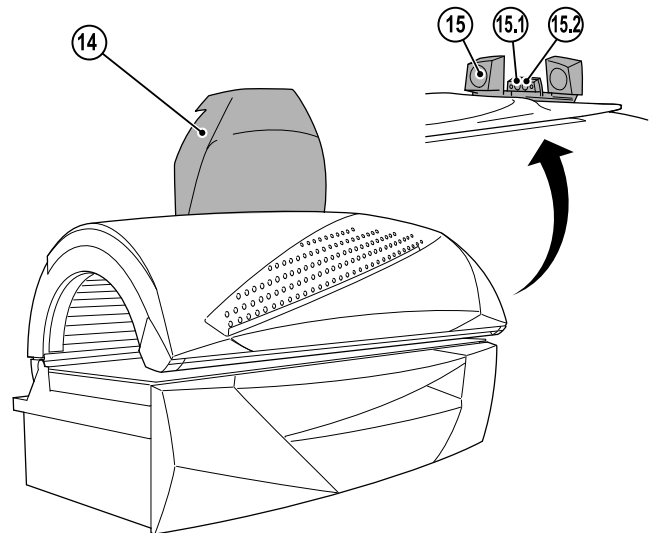
| | |
|--------------------------------|---|
| Gerätebeschreibung | 2 |
| Technische Daten | 3 |
| Abmessungen | 4 |
| Maximale Abluftrohrängen | 5 |
| Geräte Kühlung | 5 |
| Körperkühlung | 6 |
| Abluftzubehör | 7 |
| Elektrischer Anschluss | 8 |
| Sound-System | 8 |
| Steuerungen | 8 |
| Klimagerät | 8 |
| IR-Schnittstelle | 8 |

Gerätebeschreibung

1. Gesichtsbräuner (UV-Hochdrucklampen + 2 UV-Niederdrucklampen)
2. UV-Niederdrucklampen Unterteil
3. Zwischenscheibe
4. Acrylglasscheibe Unterteil
5. Infrarot-Schnittstelle
6. UV-Niederdrucklampen, Oberteil
7. Effektbeleuchtung Innenraum
8. Luftdüsen Körperkühlung/AROMA
9. Düse AQUA FRESH
10. Luftdüse Gesichtskühlung/AROMA
11. Bedienelemente
12. Effektbeleuchtung Oberteil
13. Effektbeleuchtung Frontblende
14. Zentralabluftstutzen (optional)
15. 3D-Sound-Unit, 2 Lautsprecher
- 15.1. Kopfhöreranschluss
- 15.2. MP3-Anschluss



10156 / 0

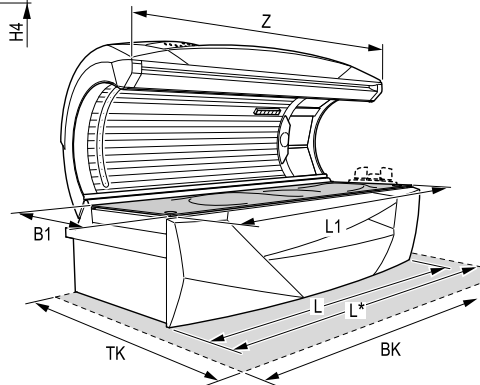
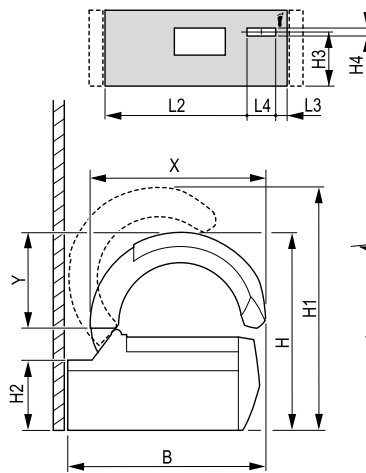


10157 / 0

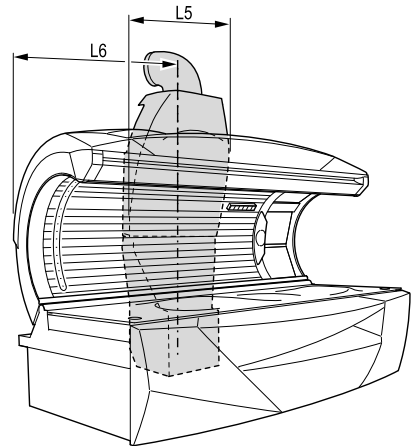
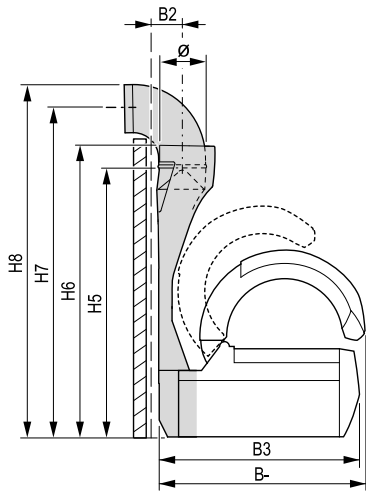
| Technische Daten | | | |
|--------------------------------------|------------------------------|------------------------------|------------------------------|
| Elektrische Daten | Super Power | Twin Power | Turbo Power |
| Nennleistungsaufnahme: | | | |
| ohne Klimagerät: | 6.900 W | 8.900 W | 9.500 W |
| mit Klimagerät: | – | – | 10.200 W |
| Nennspannung: | 400 – 415 V 3N~ | 400 – 415 V 3N~ | 400 – 415 V 3N~ |
| Nennfrequenz: | 50 Hz | 50 Hz | 50 Hz |
| Nennabsicherung: | 3 x 16 A (träge) | 3 x 20 A (träge) | 3 x 20 A (träge) |
| Anschlussleitung (zum Beispiel): | H05VV-F 5G 4 mm ² | H05VV-F 5G 4 mm ² | H05VV-F 5G 4 mm ² |
| oder | | | |
| Nennspannung: | 230 – 240 V ~3 | 230 – 240 V ~3 | 230 – 240 V ~3 |
| Nennfrequenz: | 50 Hz | 50 Hz | 50 Hz |
| Nennabsicherung: | 3 x 35 A (träge) | 3 x 35 A (träge) | 3 x 35 A (träge) |
| Anschlussleitung (zum Beispiel): | H05VV-F 5G 6 mm ² | H05VV-F 5G 6 mm ² | H05VV-F 5G 6 mm ² |
| Leistung: | | | |
| Oberteil: | | | |
| UV-Niederdrucklampen | 24 x 100 W | 24 x 160 W | 24 x 160 W |
| UV-Niederdrucklampen | 2 x 8 W | 2 x 8 W | 2 x 8 W |
| UV-Hochdrucklampen | 3 x 400 W | 3 x 400 W | 3 x 400 W |
| Unterteil: | | | |
| UV-Niederdrucklampen | 14 x 120 W | 14 x 120 W | 14 x 180 W |
| Geräuschemission | | | |
| Schalldruckpegel: | 66,4 db (A) | 66,4 db (A) | 66,4 db (A) |
| Zu- und Abluft | | | |
| Temperaturdifferenz Abluft/Zuluft: | 7 °C | 9 °C | 10,8 °C |
| Max. Luftbedarf: | 2700 m ³ /h | 2700 m ³ /h | 2700 m ³ /h |
| Optimale Umgebungstemperatur: | 25 °C – 30 °C | 25 °C – 30 °C | 25 °C – 30 °C |
| Max. Umgebungstemperatur: | 15 °C – 40 °C | 15 °C – 40 °C | 15 °C – 40 °C |
| Max. Zulufttemperatur: | 40 °C | 40 °C | 40 °C |
| Abluftquerschnitt ohne Abluftsystem: | 430 cm ² | 430 cm ² | 430 cm ² |
| Kabinen-Zuluftquerschnitt: | 5000 cm ² | 5000 cm ² | 5000 cm ² |
| Abluftquerschnitt mit Abluftsystem: | 710 cm ² | 710 cm ² | 710 cm ² |
| Warmluftrückführung: | möglich | möglich | möglich |

Abmessungen

| | |
|----|---------|
| B | 1428 mm |
| B- | 1545 mm |
| B1 | 830 mm |
| B2 | 167 mm |
| B3 | 1537 mm |
| L* | 2370 mm |
| L | 2270 mm |
| L1 | 2250 mm |
| L2 | 1670 mm |
| L3 | 45 mm |
| L4 | 245 mm |
| L5 | 775 mm |
| L6 | 1012 mm |
| H | 1304 mm |
| H1 | 1625 mm |
| H2 | 435 mm |
| H3 | 350 mm |
| H4 | 55 mm |
| H5 | 1874 mm |
| H6 | 1950 mm |
| H7 | 2183 mm |
| H8 | 2333 mm |
| X | 1242 mm |
| Y | 672 mm |
| Z | 2264 mm |
| ∅ | 300 mm |
| BK | 2400 mm |
| TK | 2100 mm |



10146 / 1



10147 / 1

Maximale Abluftrohrlängen

Berechnungsgrundlage (ohne Zusatzlüfter):

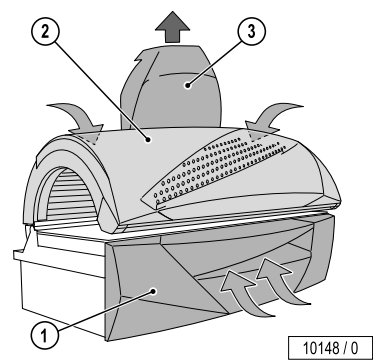
| | |
|-------------------------------|-------------------------|
| Gegendruck | 100 Pascal |
| Luftdruck | 100.000 Pascal |
| Lufttemperatur | 40 °C |
| Dichte | 1,112 kg/m ³ |
| dynamische Zähigkeit der Luft | 1,92E-05 Pa x s |

| Wellrohr ∅ | Rauigkeit (im Mittel) k _{absolut} | Volumenstrom | Verlustbeiwert | | 90°-Bogen in der Leitung (Metall) Stück | zul. Länge der geraden Leitung m |
|----------------|--------------------------------------------------|-------------------|---------------------|--------------------|--------------------------------------------------|-------------------------------------------|
| | | | des Rohres | des Bogens | | |
| mm | mm | m ³ /h | | | | |
| 300 | 8 | 2300 | 0,182 ¹⁾ | 0,21 ¹⁾ | 0 | 12 |
| | | | | | 1 | 11 |
| | | | | | 2 | 10 |
| | | | | | 3 | 9 |
| Glattrohr ∅ | Rauigkeit (im Mittel) k _{absolut} | Volumenstrom | Verlustbeiwert | | 90°-Bogen in der Leitung (Metall) Stück | zul. Länge der geraden Leitung m |
| | | | des Rohres | des Bogens | | |
| mm | mm | m ³ /h | | | | |
| 300 | 0,1 | 2300 | 0,061 ¹⁾ | 0,21 ¹⁾ | 0 | 36 |
| | | | | | 1 | 33 |
| | | | | | 2 | 29 |
| | | | | | 3 | 26 |

1) zeta-Wert (ζ)

Gerätekühlung

Zur Gerätekühlung wird Kabinen- bzw. Studioluft durch die Luftschlitze in der Frontblende des Geräteunterteils (1) und über Luftschlitze im Oberteil (2) angesaugt (Zuluft). Die angesaugte Luft wird im Geräteunterteil zunächst durch Filterpakete gereinigt, weiter an den erwärmten UV-Nieder- und Hochdrucklampen vorbeigeführt und schließlich als erwärmte Abluft über den Zentralabluftstutzen (3) an der Rückseite des Geräts nach außen geleitet.



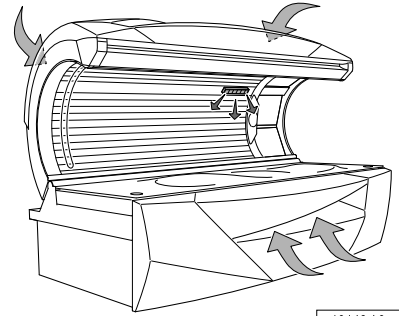
10148 / 0

Körperkühlung

Die Körperkühlung des Nutzers erfolgt automatisch. Die Intensität ist 9-stufig regelbar. Hierzu wird die Kabinen- bzw. Studioluft angesaugt und zur Kühlung verwendet.

Im Geräteoberteil wird die Luft über kombinierte Düsen im Körper- und Kopfbereich verteilt.

Bei der Inspiration 400-S Turbo Power ermöglicht eine Klimaanlage die zusätzliche Klimatisierung der Liegefläche.



Inspiration 400-S

AQUA FRESH AROMA-System

Serienausstattung für Inspiration 400-S Turbo Power: Duft und Körperkühlung für den Benutzer.

Abluftzubehör

Der Anschluss an ein Zentralabluftsystem ist nach oben, oben rechts, oben links und nach hinten möglich.

Die hierfür vorgesehenen Öffnungen befinden sich oberhalb am Zentralabluftstutzen.

Wellrohr

Eine ausreichende Geräteentlüftung ist bis zu einer Abluftrohlänge von 12 Metern (ohne 90°-Bogen) möglich. Für Abluftrohlängen von über 12 Metern benötigen Sie einen Hilfsventilator.

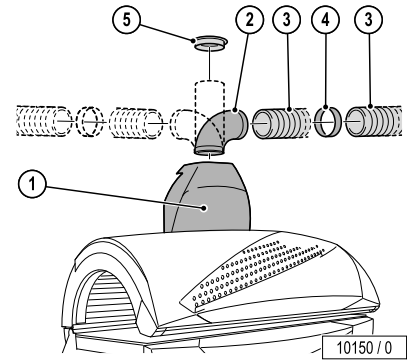
Glattrohr

Eine ausreichende Geräteentlüftung ist bis zu einer Abluftrohlänge von 36 Metern (ohne 90°-Bogen) möglich. Für Abluftrohlängen von über 36 Metern benötigen Sie einen Hilfsventilator.

Warmluftrückführung

Die Warmluftrückführung ist eine technisch ausgereifte, sichere Einrichtung, mit der ein Teil der aufgewärmten Kühlluft über eine motorgesteuerte Luftklappe in das Studio zurückgeführt wird. Dabei steuert ein Thermostat die Studiotemperatur vollautomatisch, wahlweise zwischen 15 °C und 25 °C.

Die Montage des Abluftstutzens und der Warmluftrückführung ist auch nachträglich möglich.



| Pos. | Zubehörteile | Artikel-Nr. | Bemerkungen |
|------|------------------------------------------------------------------------------------------------------------------|-------------|--------------------------------------------------------------------------------------------------------------------------------------------------------------|
| 1 | Zentralabluftstutzen mit Warmluftrückführung, thermostatisch gesteuert inklusive Anlussteil, siehe Pos. 4 | 100001440 | mit Anschlussmöglichkeiten für Abluftrohre (Ø 300 mm) nach oben, oben rechts, oben links und nach hinten |
| | Zentralabluftstutzen, jedoch ohne Warmluftrückführung | 100001539 | |
| 2 | 90°-Rohrbogen | 34521100 | für Abluftrohrführung nach rechts, links oder hinten inkl. Rohradapter zum direkten Anschluss an Zentralabluftstutzen [mit Rohranschluss (Ø 300 mm) möglich] |
| 3 | Wellrohr (Ø 300 mm, 6 m Länge, flexibel, grau) inkl. 2 Schlauchschellen | 34502800 | – |
| 4 | Wellrohr-Verbindungsstück (Ø 300 mm) | 34502700 | für die Verbindung von zwei Wellrohren |
| 5 | Anschlussstutzen für Wellrohr (Ø 300 mm) | 34503600 | Anschluss des Wellrohres, z.B. an einen Kanal |

Elektrischer Anschluss

| | |
|-----------------------------------------|-----------|
| Anschlussleitung | beigelegt |
| elektr. Steuerleitung für Münzgeräte | keine |
| Leitung für externe Musik und Kanalwahl | keine |

Sound-System

| Bezeichnung: | Artikel-Nr. | Bemerkung: |
|--------------------------------------------------|-------------|-----------------------|
| 3D-Sound-Unit ¹⁾ ohne Schulterbräuner | 100001531 | Nachrüstbares Zubehör |
| Verdrahtungssatz Audio | 50000060 | inklusive Kanalwahl |
| Verdrahtungssatz Audio | 50000061 | ohne Kanalwahl |

1) beinhaltet SD-Card „Voice Guide“, SD-Card „Musik“, MP3-Dock-in und 2 SD-Card-Slots

Steuerungen

| Steuerung | Artikel-Nr. | Bemerkungen |
|--------------------------------|-------------|----------------------------------------------------|
| MCS III plus Handfernsteuerung | 500000456 | mit Chipkartenterminal |
| MCS IV plus | 34010400 | mit elektronischem Münzprüfer |
| MCS VI | 34009700 | mit elektronischem Münzprüfer + Chipkartenterminal |
| Studiopilot | 34009900 | mit elektronischem Münzprüfer + Chipkartenterminal |
| Studio-Manager | 34529000 | Software |

Klimagerät

Serienausstattung für Inspiration 400-S Turbo Power: Air condition für die Liegefläche und die Körperluft.
Für die Geräte Twin Power und Super Power ist kein Klimagerät lieferbar.

IR-Schnittstelle

Serienausstattung: Zugriff auf die Gerätedaten mit einem Handheld (Palm).