

Gilt nur für Österreich mit UV-Typ 3 Zulassung:



Inspiration 400 ist mit 3 Gesichtsbräunern und 38 UV-Lampen ausgestattet.

Die breite, ergonomisch geformte Acrylglas-Liegefläche und automatische Körperkühlung sorgen für eine entspannte Bräunung.

Das übersichtliche Cockpit mit selbsterklärender Symbolik ermöglicht einfachste Bedienung.

Für nahtlose Bräune sorgen die serienmäßigen 2 Meter langen UV-Niederdrucklampen im Unterteil einschließlich Nacken- und Schulterbereich.

Aqua Fresh & Aroma bieten zusätzliche Erfrischung im Twin Power- und im Turbo Power-Modell gegen Mehrpreis.

Das Turbo Power-Modell enthält zudem serienmäßig ein Klimagerät.

Das 3D-Sound-System mit Subwoofer, MP3-Dock-in und SD-Card-Slot verspricht ein Klangerlebnis der Extraklasse.

Inspiration 400 ist im Farb-Design "Solid Silver" mit farbigen Mood Lights und auch im Farb-Design "Sky Blue" erhältlich.

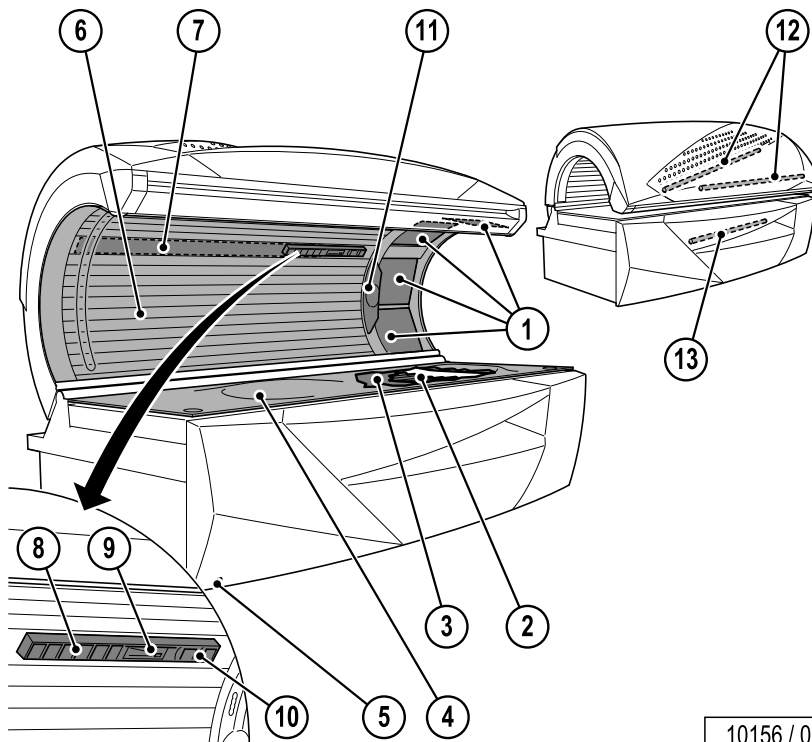
Super Power
Twin Power
Turbo Power

Inhalt

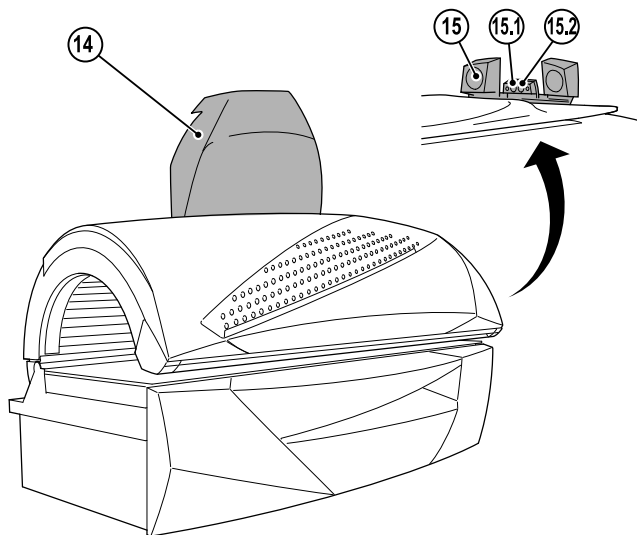
Gerätebeschreibung	2
Technische Daten	3
Abmessungen	4
Maximale Abluftrohrängen	5
Gerätekühlung	5
Körperkühlung	6
Abluftzubehör	7
Elektrischer Anschluss	8
Sound-System	8
Steuerungen	8
Klimagerät	8
IR-Schnittstelle	8

Gerätebeschreibung

1. Gesichtsbräuner (UV-Hochdrucklampen)
2. UV-Niederdrucklampen Unterteil
3. Zwischenscheibe
4. Acrylglasscheibe Unterteil
5. Infrarot-Schnittstelle
6. UV-Niederdrucklampen, Oberteil
7. Effektbeleuchtung Innenraum
8. Luftdüsen Körperkühlung/AROMA
9. Düse AQUA FRESH
10. Luftdüse Gesichtskühlung/AROMA
11. Bedienelemente
12. Effektbeleuchtung Oberteil
13. Effektbeleuchtung Frontblende
14. Zentralabluftstutzen (optional)
15. 3D-Sound-Unit, 2 Lautsprecher
- 15.1. Kopfhöreranschluss
- 15.2. MP3-Anschluss



10156 / 0

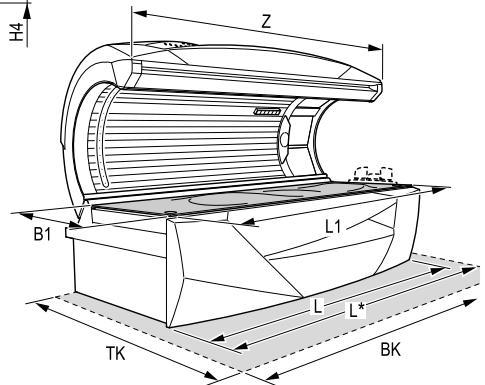
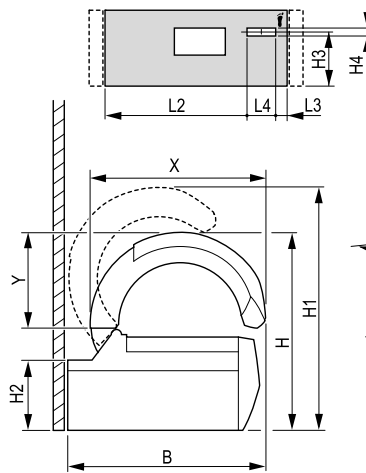


10157 / 0

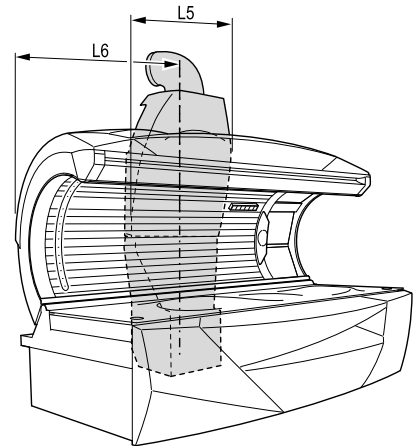
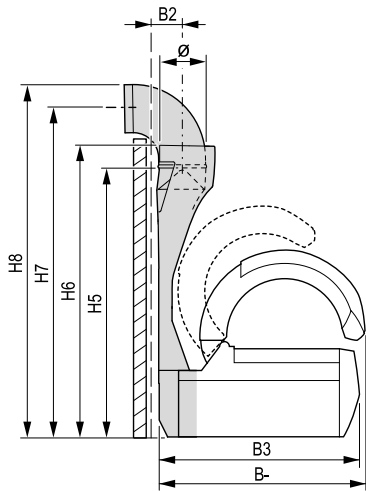
Technische Daten			
Elektrische Daten	Super Power	Twin Power	Turbo Power
Nennleistungsaufnahme:			
ohne Klimagerät:	6.900 W	8.900 W	9.500 W
mit Klimagerät:	–	–	10.200 W
Nennspannung:	400 – 415 V 3N~	400 – 415 V 3N~	400 – 415 V 3N~
Nennfrequenz:	50 Hz	50 Hz	50 Hz
Nennabsicherung:	3 x 16 A (träge)	3 x 20 A (träge)	3 x 20 A (träge)
Anschlussleitung (zum Beispiel):	H05VV-F 5G 4 mm ²	H05VV-F 5G 4 mm ²	H05VV-F 5G 4 mm ²
oder			
Nennspannung:	230 – 240 V ~3	230 – 240 V ~3	230 – 240 V ~3
Nennfrequenz:	50 Hz	50 Hz	50 Hz
Nennabsicherung:	3 x 35 A (träge)	3 x 35 A (träge)	3 x 35 A (träge)
Anschlussleitung (zum Beispiel):	H05VV-F 5G 6 mm ²	H05VV-F 5G 6 mm ²	H05VV-F 5G 6 mm ²
Leistung:			
Oberteil:			
UV-Niederdrucklampen	24 x 100 W	24 x 160 W	24 x 160 W
UV-Hochdrucklampen	3 x 400 W	3 x 400 W	3 x 400 W
Unterteil:			
UV-Niederdrucklampen	14 x 120 W	14 x 120 W	14 x 180 W
Geräuschemission			
Schalldruckpegel:	66,4 db (A)	66,4 db (A)	66,4 db (A)
Zu- und Abluft			
Temperaturdifferenz Abluft/Zuluft:	7 °C	9 °C	10,8 °C
Max. Luftbedarf:	2700 m ³ /h	2700 m ³ /h	2700 m ³ /h
Optimale Umgebungstemperatur:	25 °C – 30 °C	25 °C – 30 °C	25 °C – 30 °C
Max. Umgebungstemperatur:	15 °C – 40 °C	15 °C – 40 °C	15 °C – 40 °C
Max. Zulufttemperatur:	40 °C	40 °C	40 °C
Abluftquerschnitt ohne Abluftsystem:	430 cm ²	430 cm ²	430 cm ²
Kabinen-Zuluftquerschnitt:	5000 cm ²	5000 cm ²	5000 cm ²
Abluftquerschnitt mit Abluftsystem:	710 cm ²	710 cm ²	710 cm ²
Warmluftrückführung:	möglich	möglich	möglich

Abmessungen

B	1428 mm
B-	1545 mm
B1	830 mm
B2	167 mm
B3	1537 mm
L*	2370 mm
L	2270 mm
L1	2250 mm
L2	1670 mm
L3	45 mm
L4	245 mm
L5	775 mm
L6	1012 mm
H	1304 mm
H1	1625 mm
H2	435 mm
H3	350 mm
H4	55 mm
H5	1874 mm
H6	1950 mm
H7	2183 mm
H8	2333 mm
X	1242 mm
Y	672 mm
Z	2264 mm
∅	300 mm
BK	2400 mm
TK	2100 mm



10146 / 1



10147 / 1

Inspiration 400

Maximale Abluftrohrlängen

Berechnungsgrundlage (ohne Zusatzlüfter):

Gegendruck	100 Pascal
Luftdruck	100.000 Pascal
Lufttemperatur	40 °C
Dichte	1,112 kg/m ³
dynamische Zähigkeit der Luft	1,92E-05 Pa x s

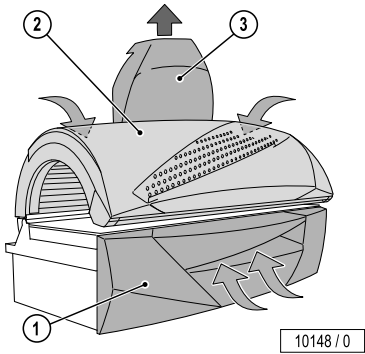
Wellrohr ∅	Rauigkeit (im Mittel) k _{absolut}	Volumenstrom	Verlustbeiwert		90°-Bogen in der Leitung (Metall) Stück	zul. Länge der geraden Leitung m
			des Rohres	des Bogens		
mm	mm	m ³ /h				
300	8	2300	0,182 ¹⁾	0,21 ¹⁾	0	12
					1	11
					2	10
					3	9

Glattrohr ∅	Rauigkeit (im Mittel) k _{absolut}	Volumenstrom	Verlustbeiwert		90°-Bogen in der Leitung (Metall) Stück	zul. Länge der geraden Leitung m
			des Rohres	des Bogens		
mm	mm	m ³ /h				
300	0,1	2300	0,061 ¹⁾	0,21 ¹⁾	0	36
					1	33
					2	29
					3	26

1) zeta-Wert (ζ)

Gerätekühlung

Zur Gerätekühlung wird Kabinen- bzw. Studioluft durch die Luftschlitze in der Frontblende des Geräteunterteils (1) und über Luftschlitze im Oberteil (2) angesaugt (Zuluft). Die angesaugte Luft wird im Geräteunterteil zunächst durch Filterpakete gereinigt, weiter an den erwärmten UV-Nieder- und Hochdrucklampen vorbeigeführt und schließlich als erwärmte Abluft über den Zentralabluftstutzen (3) an der Rückseite des Geräts nach außen geleitet.



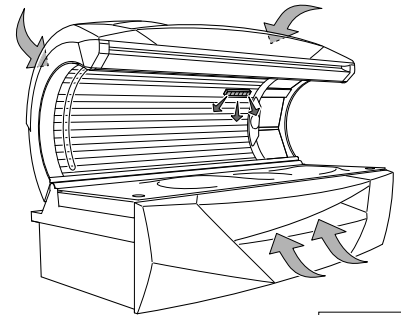
10148 / 0

Körperkühlung

Die Körperkühlung des Nutzers erfolgt automatisch. Die Intensität ist 9-stufig regelbar. Hierzu wird die Kabinen- bzw. Studioluft angesaugt und zur Kühlung verwendet.

Im Geräteoberteil wird die Luft über kombinierte Düsen im Körper- und Kopfbereich verteilt.

Bei der Inspiration 400 Turbo Power ermöglicht eine Klimaanlage die zusätzliche Klimatisierung der Liegefläche.



AQUA FRESH AROMA-System

Serienausstattung für Inspiration 400 Turbo Power: Duft und Körperkühlung für den Benutzer.

Abluftzubehör

Der Anschluss an ein Zentralabluftsystem ist nach oben, oben rechts, oben links und nach hinten möglich.

Die hierfür vorgesehenen Öffnungen befinden sich oberhalb am Zentralabluftstutzen.

Wellrohr

Eine ausreichende Geräteentlüftung ist bis zu einer Abluftrohlänge von 12 Metern (ohne 90°-Bogen) möglich. Für Abluftrohlängen von über 12 Metern benötigen Sie einen Hilfsventilator.

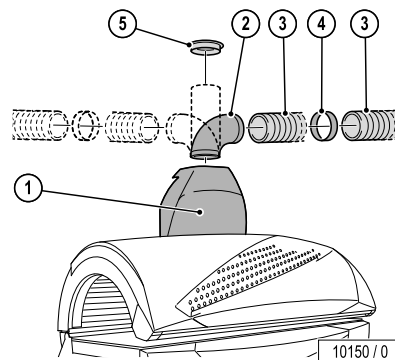
Glattrohr

Eine ausreichende Geräteentlüftung ist bis zu einer Abluftrohlänge von 36 Metern (ohne 90°-Bogen) möglich. Für Abluftrohlängen von über 36 Metern benötigen Sie einen Hilfsventilator.

Warmluftrückführung

Die Warmluftrückführung ist eine technisch ausgereifte, sichere Einrichtung, mit der ein Teil der aufgewärmten Kühlluft über eine motorgesteuerte Luftklappe in das Studio zurückgeführt wird. Dabei steuert ein Thermostat die Studiotemperatur vollautomatisch, wahlweise zwischen 15 °C und 25 °C.

Die Montage des Abluftstutzens und der Warmluftrückführung ist auch nachträglich möglich.



Pos.	Zubehörteile	Artikel-Nr.	Bemerkungen
1	Zentralabluftstutzen mit Warmluftrückführung, thermostatisch gesteuert inklusive Anlussteil, siehe Pos. 4	100001440	mit Anschlussmöglichkeiten für Abluftrohre (Ø 300 mm) nach oben, oben rechts, oben links und nach hinten
	Zentralabluftstutzen, jedoch ohne Warmluftrückführung	100001539	
2	90°-Rohrbogen	34521100	für Abluftrohrführung nach rechts, links oder hinten inkl. Rohradapter zum direkten Anschluss an Zentralabluftstutzen [mit Rohranschluss (Ø 300 mm) möglich]
3	Wellrohr (Ø 300 mm, 6 m Länge, flexibel, grau) inkl. 2 Schlauchschellen	34502800	–
4	Wellrohr-Verbindungsstück (Ø 300 mm)	34502700	für die Verbindung von zwei Wellrohren
5	Anschlussstutzen für Wellrohr (Ø 300 mm)	34503600	Anschluss des Wellrohres, z.B. an einen Kanal

Elektrischer Anschluss

Anschlussleitung	beigelegt
elektr. Steuerleitung für Münzgeräte	keine
Leitung für externe Musik und Kanalwahl	keine

Sound-System

Bezeichnung:	Artikel-Nr.	Bemerkung:
3D-Sound-Unit ¹⁾ ohne Schulterbräuner	100001531	Nachrüstbares Zubehör
Verdrahtungssatz Audio	50000060	inklusive Kanalwahl
Verdrahtungssatz Audio	50000061	ohne Kanalwahl

1) beinhaltet SD-Card „Voice Guide“, SD-Card „Musik“, MP3-Dock-in und 2 SD-Card-Slots

Steuerungen

Steuerung	Artikel-Nr.	Bemerkungen
MCS III plus Handfernsteuerung	500000456	mit Chipkartenterminal
MCS IV plus	34010400	mit elektronischem Münzprüfer
MCS VI	34009700	mit elektronischem Münzprüfer + Chipkartenterminal
Studiopilot	34009900	mit elektronischem Münzprüfer + Chipkartenterminal
Studio-Manager	34529000	Software

Klimagerät

Serienausstattung für Inspiration 400 Turbo Power: Air condition für die Liegefläche und die Körperluft.
Für die Geräte Twin Power und Super Power ist kein Klimagerät lieferbar.

IR-Schnittstelle

Serienausstattung: Zugriff auf die Gerätedaten mit einem Handheld (Palm).