

Beauty Flair Collagen bietet eine neuartige Lichtenwendung für die Photo-Bio-Stimulation der Haut.

Durch die Anwendung von rotem Licht wird die Bildung von Collagen und Elastin angeregt. Die kurzfristige Wirkung zeigt sich in einem strafferen, dichteren Hautgefühl und einer lebendigeren Gesichtsfarbe. Mittel- und langfristig wird das Hautbild verbessert und natürliche Alterungsmerkmale werden gemildert.

Es stehen drei Kurprogramme zur Auswahl, die auf die speziellen Bedürfnisse jugendlicher, erwachsener und reifer Haut abgestimmt sind.

Erstklassige Unterhaltung kommt über den externen Musikananschluss und die optionalen Sound-Varianten zu Ihren Kunden.

Das Softtouch-Bedienpanel mit digitaler Zeitanzeige ist dank übersichtlicher Anordnung und klarer Symbolik besonders benutzerfreundlich und beinhaltet bereits eine Zeitsteuerung.

Beauty Flair Collagen

Collagen

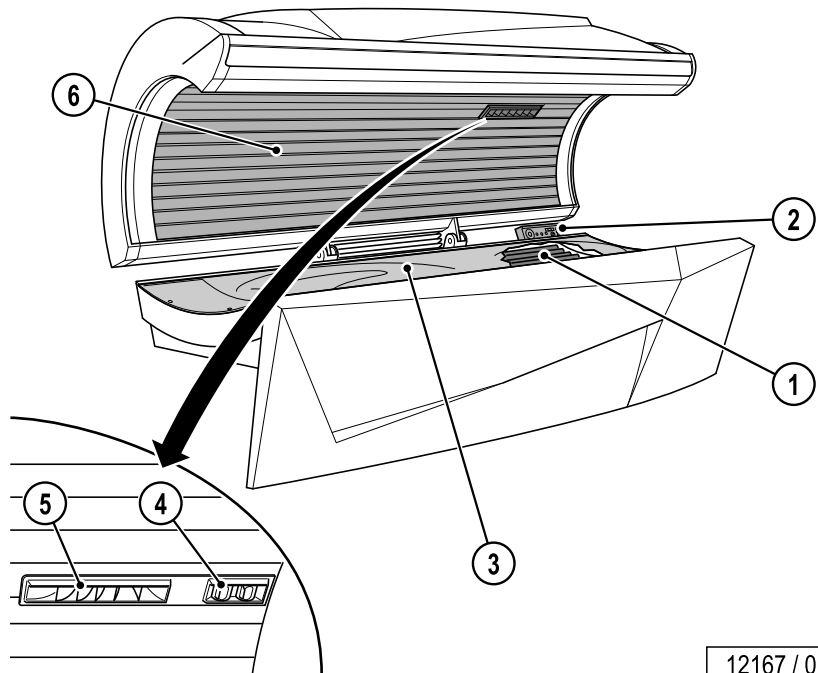
Inhalt

Gerätebeschreibung	2
Technische Daten	3
Abmessungen	4
Gerätekühlung	5
Körperkühlung	5
Abluftzubehör	5
Elektrischer Anschluss	6
Sound-System	6
Steuerungen	6



Gerätebeschreibung

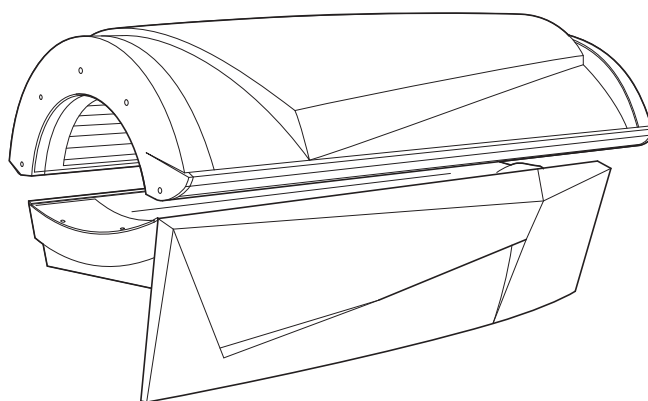
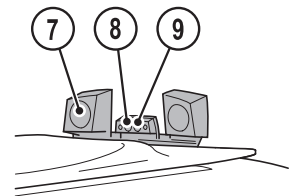
- 1. Collagen-Lampen, Unterteil
- 2. Bedienelement
- 3. Acrylglasliesescheibe, Unterteil
- 4. Verstellbare Luftdüsen Gesichtskühlung
- 5. Luftdüsen Körperkühlung
- 6. Collagen-Lampen, Oberteil



12167 / 0

Zubehör (optional)

- 7. Audio-System
Stereo-Sound-System PLUS
oder Stereo-Sound-System
- 8. Kopfhöreranschluss
(nur bei Stereo-Sound-System PLUS)
- 9. MP3-Anschluss
(nur bei Stereo-Sound-System PLUS)



12184 / 0

Technische Daten

Elektrische Daten	
Nennleistungsaufnahme: ohne Klimagerät	3.300 W
Nennspannung:	230 – 240 V ~1N
Nennfrequenz:	50 Hz
Nennabsicherung:	1 x 16 A (träge)
Anschlussleitung:	Schukostecker (Typ F)
Gewicht:	310 kg
Leistung:	
Oberteil:	
Ergoline Collagen Beauty Light	16 x 100 W
Unterteil:	
Ergoline Collagen Beauty Light	12 x 100 W

Geräuschemission

Schalldruckpegel:	62,4 db (A)
-------------------	-------------

Zu- und Abluft

Temperaturdifferenz Abluft/Zuluft:	10,8 °C
------------------------------------	---------

Max. Luftbedarf:	1.400 m ³ /h
------------------	-------------------------

Optimale Umgebungstemperatur:	25 - 30 °C
-------------------------------	------------

Max. Umgebungstemperatur:	15 - 40 °C
---------------------------	------------

Max. Zulufttemperatur:	40 °C
------------------------	-------

Abluftquerschnitt ohne Abluftsystem:	1.150 cm ²
--------------------------------------	-----------------------

Kabinen-Zuluftquerschnitt:	3.500 cm ²
----------------------------	-----------------------

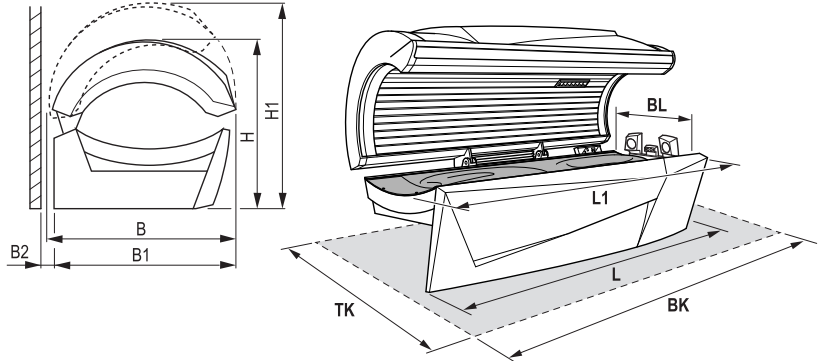
Abluftquerschnitt mit Abluftsystem:	_1)
-------------------------------------	-----

Warmluftrückführung:	_1)
----------------------	-----

1) Kein zusätzliches Abluftsystem möglich.

Abmessungen

B	1100 mm
B1	710 mm
L (ohne Sound-System)	2150 mm
L (mit Sound-System)	2250 mm
L1	2150 mm
H	1100 mm
H1	1470 mm
BK	2400 mm
TK	2100 mm

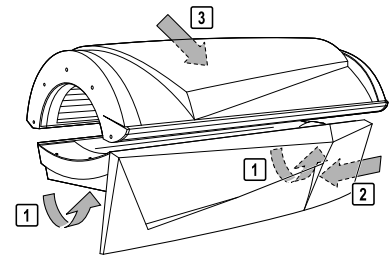
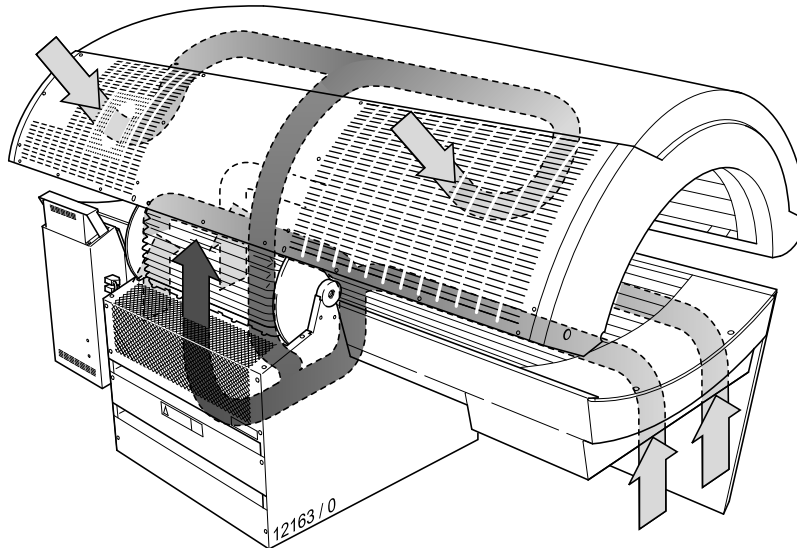


12172 / 0

Gerätekühlung

Zur Gerätekühlung wird Kabinen- bzw. Studioluft durch die Filter unter der Wanne (1), den Filter am Unterteil (2) und das Lüftungsgitter am Oberteil (3) des Geräts angesaugt (Zuluft).

Die angesaugte Luft wird an den erwärmten Collagen-Lampen und Vorschaltgeräten vorbeigeführt und schließlich als erwärmte Abluft im Unterteil an der Rückseite des Geräts nach außen geleitet.



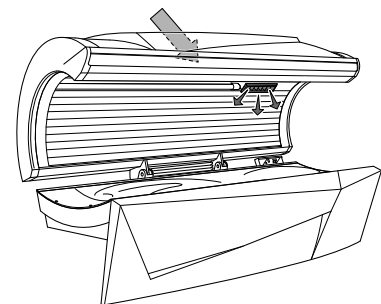
12222 / 0

Beauty Flair Collagen

Körperkühlung

Die Körperkühlung des Nutzers erfolgt automatisch. Die Intensität ist 5-stufig regelbar. Hierzu wird die Kabinen- bzw. Studioluft angesaugt und zur Kühlung verwendet.

Körper- und Gesichtskühlung werden gemeinsam geregelt: Im Geräteoberteil wird die Luft über eine verstellbare Düse im Kopfbereich verteilt. Weitere Luftdüsen direkt daneben sorgen für Kühlung des Körpers.



12223 / 0

Abluftzubehör

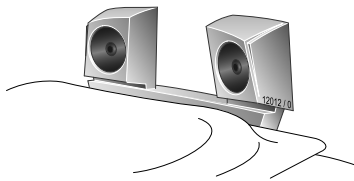
Für dieses Gerät ist kein Abluftzubehör lieferbar.

Elektrischer Anschluss

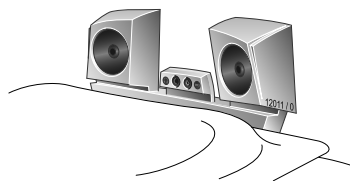
Anschlussleitung	Schutzkontaktstecker, montiert
elektr. Steuerleitung für Münzgeräte	keine
Leitung für externe Musik und Kanalwahl	keine

Sound-System

Bezeichnung:	Artikel-Nr.	Bemerkung:
Stereo-Sound-System	100002315	Nachrüstbares Zubehör
Stereo-Sound-System PLUS	100002312	Nachrüstbares Zubehör



Stereo-Sound-System



Stereo-Sound-System PLUS

Steuerungen

Steuerung	Artikel-Nr.	Bemerkungen
MCS III plus Handfernsteuerung	500000456	mit Chipkartenterminal
MCS IV plus	34010400	mit elektronischem Münzprüfer
MCS VI	34009700	mit elektronischem Münzprüfer + Chipkartenterminal
Studiopilot	34009900	mit elektronischem Münzprüfer + Chipkartenterminal
Studio-Manager	34529000	Software

Klimagerät

Für dieses Gerät ist kein Klimagerät lieferbar.