



Sunrise ist eine neue Stehbräuner-Serie auf der Basis der bewährten Turbo Power-Technologie mit automatischer Körperkühlung.

Das übersichtliche Cockpit mit selbsterklärender Symbolik ermöglicht einfachste Bedienung.

Aqua Fresh & Aroma bieten zusätzliche Erfrischung gegen Mehrpreis.

Ebenfalls gegen Mehrpreis kann das Gerät mit Vibra Shape ausgerüstet werden. 4 Vibrations-Programme mit unterschiedlichen Schwingungsfrequenzen sorgen z. B. für eine bessere Fettverbrennung oder fördern den Muskelaufbau.

Das 3D-Sound-System mit Subwoofer, MP3-Dock-in und SD-Card-Slot verspricht ein Klangerlebnis der Extraklasse.

Sunrise 420/480 ist im Farb-Design „Bright White-Lackierung“ und anthrazitfarbenem Frontdekor mit blauen Mood Lights und Ambient Light erhältlich.

Turbo Power

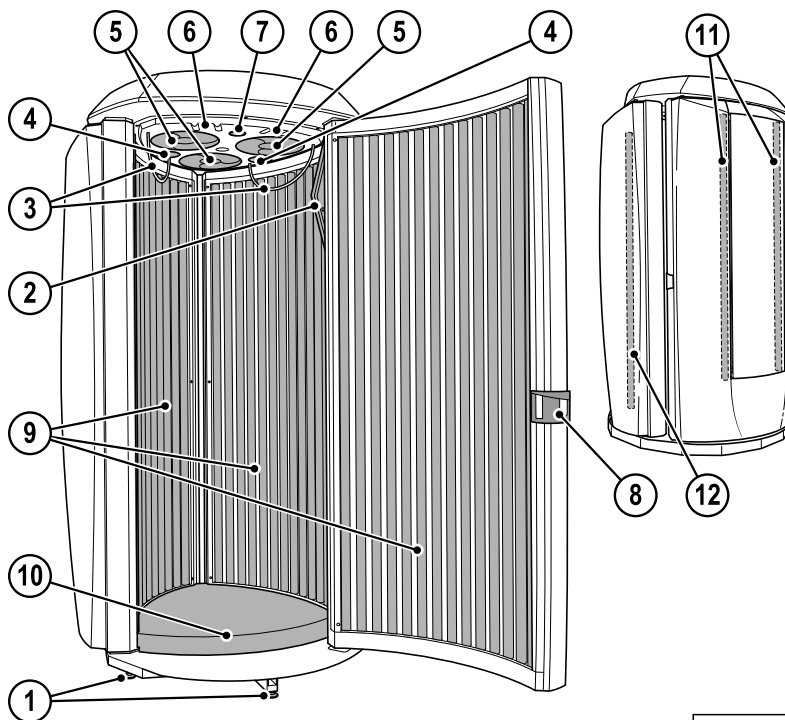
Sunrise 480/420

Inhalt

Gerätebeschreibung	2
Technische Daten	2
Abmessungen	4
Geräte Kühlung	5
Körperkühlung	5
Raumkühlung – siehe auch Kap. Zusatzabluftbox .	5
AQUA FRESH AROMA-System	6
Vibrationsplatte (Vibra Shape)	6
Elektrischer Anschluss	6
Sound-System	6
Steuerungen	6
Klimagerät	6
IR-Schnittstelle	6
Effektbeleuchtung	6

Gerätebeschreibung

1. Höhenverstellbare FüÙe
2. Bedienelemente, Kopfhöreranschluss, MP3-Anschluss
3. Halteseile
4. Lautsprecher (optional)
5. Ventilatoren (Körperkühlung)
6. Düsen AQUA FRESH AROMA-System (optional)
7. Innenraumbelichtung (LED)
8. Griff-Fläche
9. UV-Niederdrucklampen
10. Bodenplatte (optional mit Vibrationsplatte = Vibra Shape)
11. Effektbeleuchtung
12. Ambient Light (optional)



10139 / 1

Technische Daten

Sunrise 480

Elektrische Daten	
Nennleistungsaufnahme:	10.200 W
Nennspannung:	400 – 415 V ~3N
Nennfrequenz:	50 Hz
Nennabsicherung:	3 x 25 A (träge)
Anschlussleitung (zum Beispiel):	H05VV-F 5G 6mm ²
oder	
Nennspannung:	230 – 240 V ~3
Nennfrequenz:	50 Hz
Nennabsicherung:	3 x 50 A (träge)
Anschlussleitung (zum Beispiel):	H05VV-F 4G 10mm ²
Leistung:	
Tür:	
UV-Niederdrucklampen	16 x 180 W
Seitenwände:	
UV-Niederdrucklampen	32 x 180 W

Geräuschemission	
Schalldruckpegel:	ca. 71,6 db (A)
Zu- und Abluft	
Temperaturdifferenz Abluft/Zuluft:	12
Max. Luftbedarf:	2.400 m ³ /h
Opt. Umgebungstemperatur:	25-30 °C
Max. Umgebungstemperatur:	15-40 °C
Max. Zulufttemperatur:	40 °C
Abluftquerschnitt ohne Abluftsystem:	–
Kabinen-Zuluftquerschnitt:	4.600 cm ²
Abluftquerschnitt mit Abluftsystem:	–
Warmluftrückführung:	nicht möglich

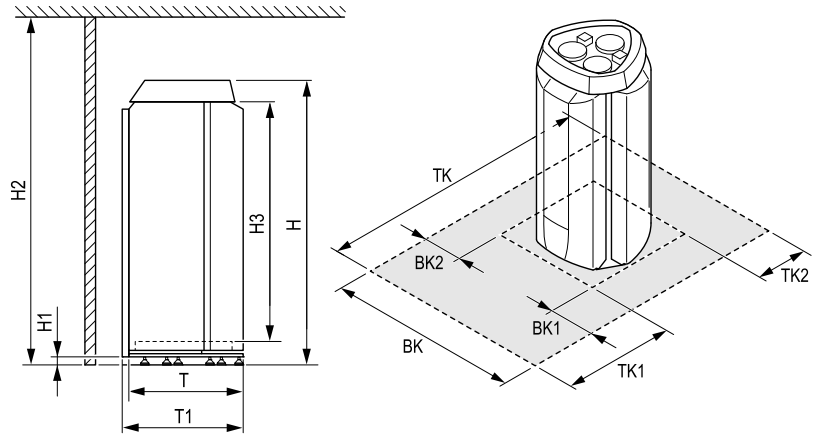
Sunrise 420

Elektrische Daten	
Nennleistungsaufnahme:	8.700 W
Nennspannung:	400 – 415 V ~3N
Nennfrequenz:	50 Hz
Nennabsicherung:	3 x 25 A (träge)
Anschlussleitung (zum Beispiel):	H05VV-F 5G 6mm ²
oder	
Nennspannung:	230 – 240 V ~3
Nennfrequenz:	50 Hz
Nennabsicherung:	3 x 50 A (träge)
Anschlussleitung (zum Beispiel):	H05VV-F 4G 10mm ²
Leistung:	
Türen:	
UV-Niederdrucklampen	14 x 180 W
Seitenwände:	
UV-Niederdrucklampen	28 x 180 W

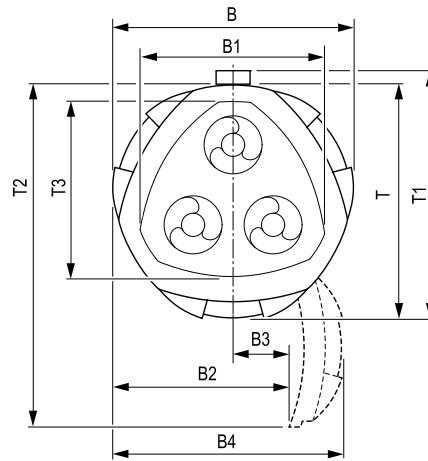
Geräuschemission	
Schalldruckpegel:	ca. 71,6 db (A)
Zu- und Abluft	
Temperaturdifferenz Abluft/Zuluft:	10
Max. Luftbedarf:	2.400 m ³ /h
Opt. Umgebungstemperatur:	25-30 °C
Max. Umgebungstemperatur:	15-40 °C
Max. Zulufttemperatur:	40 °C
Abluftquerschnitt ohne Abluftsystem:	–
Kabinen-Zuluftquerschnitt:	4.600 cm ²
Abluftquerschnitt mit Abluftsystem:	–
Warmluftrückführung:	nicht möglich

Abmessungen

B	1392 mm
B1	864 mm
B2	866 mm
B3	166 mm
B4	1367 mm
T	1279 mm
T1	1380 mm
T2	1837 mm
T3	865 mm
H	2341 mm
H1	69 mm
H2	2600 mm
H3	2020 mm
BK	1935 mm
BK1	500 mm
BK2	500 mm
TK	2400 mm
TK1	880 mm
TK2	300 mm



10140 / 0

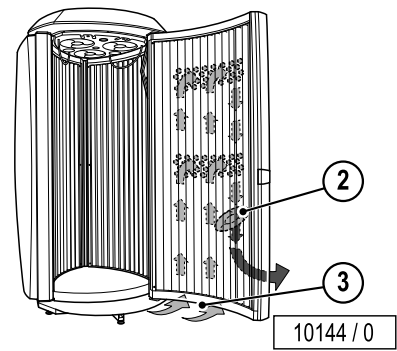
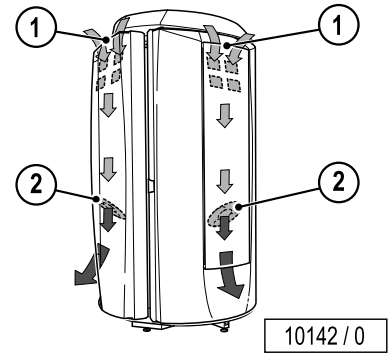


10141 / 0

Sunrise 480/420

Gerätekühlung

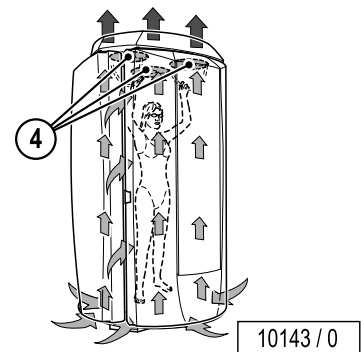
Zur Gerätekühlung ist in den Wänden und der Tür jeweils ein Ventilator (2) eingebaut. Die 3 Ventilatoren saugen oberhalb (1) der Blende und an der Unterkante der Tür und der Seitenwände (3) Luft an. Die angesaugte Luft wird an den erwärmten UV-Lampen vorbeigeführt und nach außen geleitet



Körperkühlung

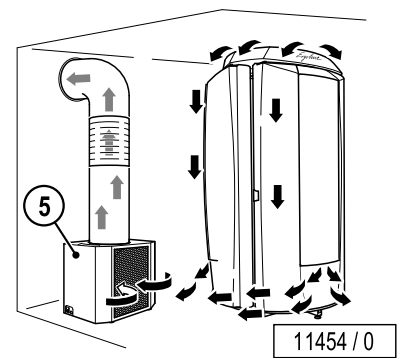
Die Körperkühlung erfolgt über 3 Ventilatoren (4). Die Kabinenluft wird unten und durch die Schlitze zwischen den Seitenwänden und der Tür angesaugt und an der darunter stehenden Person vorbei geleitet.

Die Ventilatoren können stufenlos geregelt werden.



Raumkühlung – siehe auch Kap. Zusatzabluftbox

Mit einer Zusatzabluftbox (5) kann bei Bedarf die erwärmte Abluft der Gerätekühlung in ein Abluftsystem oder nach außen transportiert werden.



AQUA FRESH AROMA-System

Optional: Duft und Körperkühlung für den Benutzer.

Vibrationsplatte (Vibra Shape)

Optional.

Elektrischer Anschluss

Anschlussleitung	4,4 m mit Stecker
elektr. Steuerleitung	keine
Leitung für externe Musik und Kanalwahl	keine

Sound-System

Artikel		Bemerkungen
Stereo-Sound	100001819	optional
3D-Sound-Unit (MP3-Dock-in)	100001841	optional

Steuerungen

Steuerung	Artikel-Nr.	Bemerkungen
MCS III plus Handfernsteuerung	500000456	mit Chipkartenterminal
MCS IV plus	34010400	mit elektronischem Münzprüfer
MCS VI	34009700	mit elektronischem Münzprüfer + Chipkartenterminal
Studiopilot	34009900	mit elektronischem Münzprüfer + Chipkartenterminal

Klimagerät

Für diese Geräteserie ist kein Klimagerät lieferbar.

IR-Schnittstelle

Für diese Geräteserie ist keine IR-Schnittstelle vorgesehen. Zugriff auf die Gerätedaten mit einem Handheld ist nicht möglich.

Effektbeleuchtung

Artikel		Bemerkungen
Ambient Light	100001845	optional