

Vibra Shape ist serienmäßig für die **Beauty Lounge** und optional für die **Sunrise-Serie** erhältlich.

Mit Vibra Shape trainiert der Nutzer seine körperliche Fitness, ohne dabei ins Schwitzen zu kommen. Die rhythmischen Schwingungen der Vibra Shape-Platte haben zahlreiche positive Effekte auf die Gesundheit: Sie unterstützen den Muskelaufbau, regen die Fettverbrennung an und verbessern die Beweglichkeit und die Körperkoordination. Durch die bessere Nährstoffversorgung der Haut wird gleichzeitig auch der Bräunungseffekt verstärkt.

Vibra Shape

Inhalt

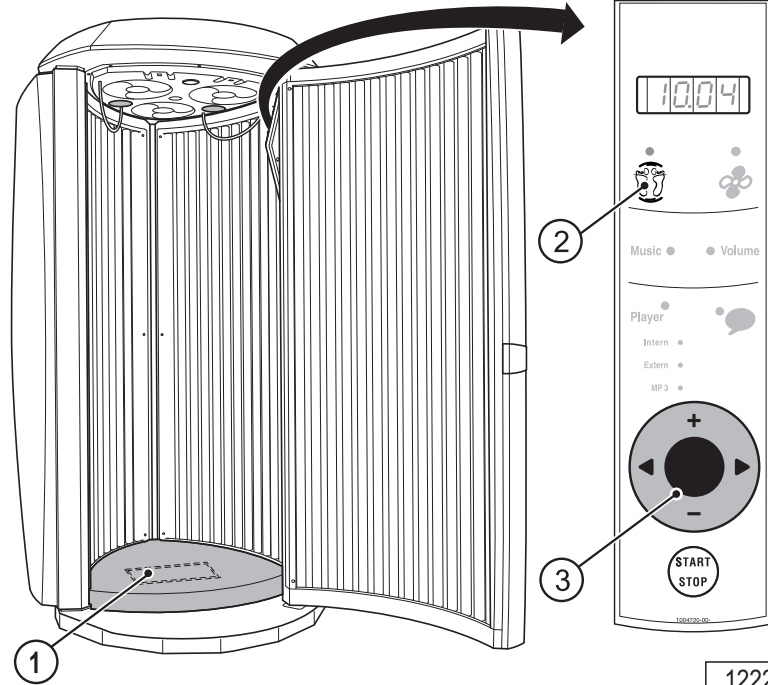
Beschreibung	2
Beschreibung der Vibrationsprogramme	3
Lieferumfang	4

Beschreibung

Vibra Shape

Beauty Lounge

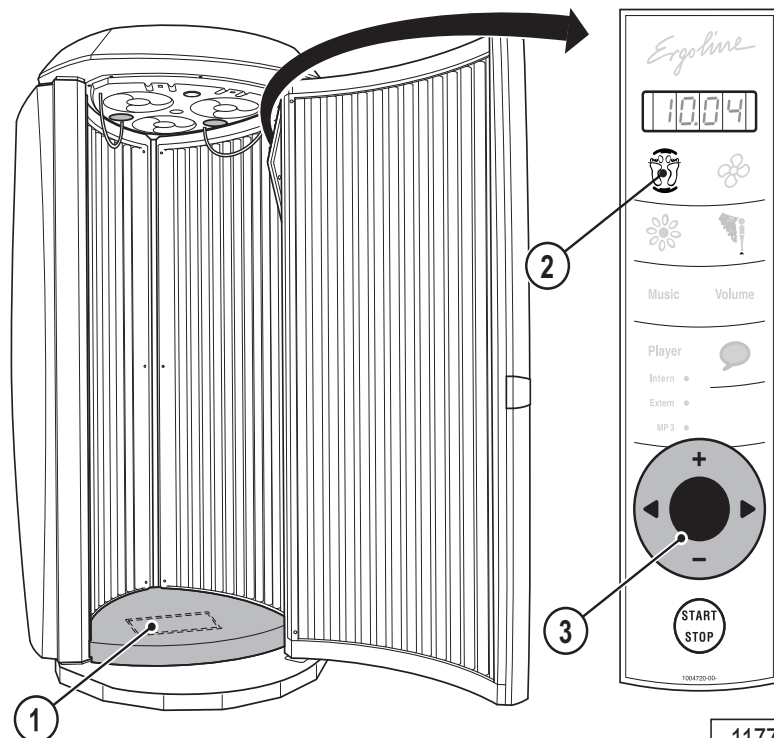
1. Vibra Shape (Vibrationsplatte)
2. Piktogramm Vibra Shape
3. Navigationsring (Auswahl der Vibrationsprogramme)



12221 / 0

Sunrise

1. Vibra Shape (Vibrationsplatte)
2. Piktogramm Vibra Shape
3. Navigationsring (Auswahl der Vibrationsprogramme)



11773 / 0

Beschreibung der Vibrationsprogramme



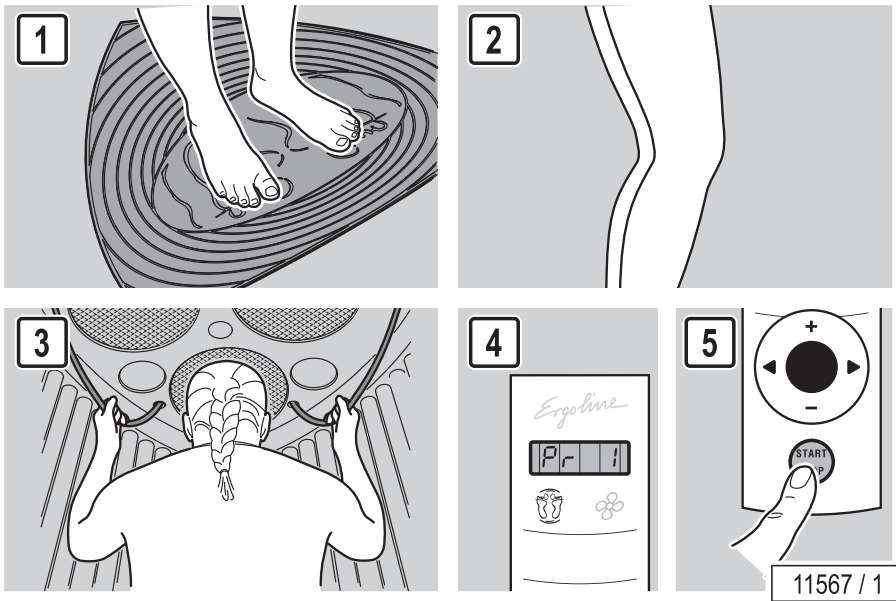
Gefahr körperlicher Schäden!

Die Vibrationsfunktion ist nicht für jeden Benutzer geeignet. Beachten Sie die Kontraindikationen in der Gebrauchsanweisung.



Hinweis:

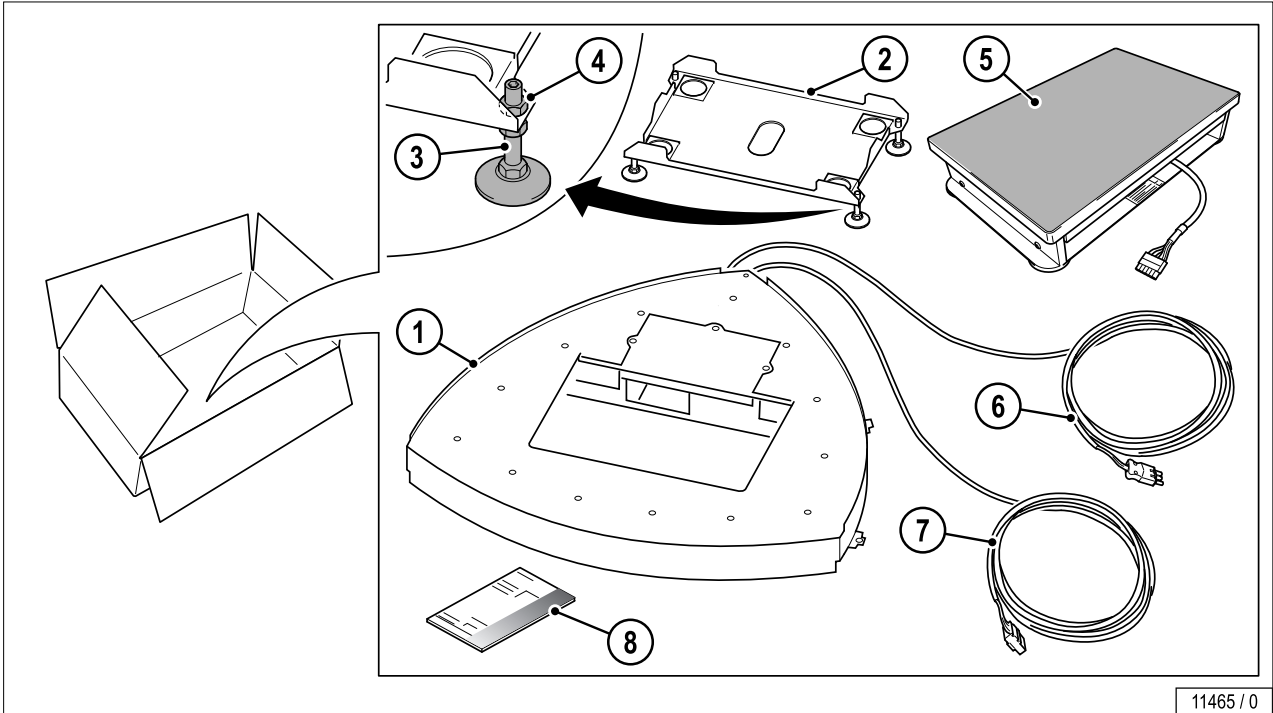
Jedes Programm beginnt mit einer Aufwärmphase und endet mit einer Abkühlphase. Ein Vibrationsprogramm dauert im Normalfall 10 Minuten. Bei Bräunungszeiten unter 10 Minuten endet das Vibrationsprogramm mit der Bräunung und es beginnt eine einminütige Abkühlphase (Beispiel: Bräunungszeit 7 min, Vibrationsprogramm 7 min + 1 min Abkühlphase).



Programm	Ablauf	Frequenz
	Lockerung und Entspannung der Muskulatur	niedrige Schwingungsfrequenz
	Fitnessprogramm für Einsteiger	mittlere Schwingungsfrequenz
	Fitnessprogramm für Fortgeschrittene	hohe Schwingungsfrequenz
	Verfeinerung des Hautbildes und Vorbeugung gegen Cellulite	wechselnde Schwingungsfrequenz

Lieferumfang

Vibra Shape



Zubehör	Artikel-/Teile-Nr.	Bemerkungen
Paket	100001843	Nachrüstset Vibra Shape (nur für Sunrise)
1 Bodenplatte	1502811	Mit Anschluss für die Vibrationsplatte
2 Halter Vibrationsplatte	1503464	
3/4 Stellfuß mit Muttern	-	
5 Vibrationsplatte	1502815	
6 3,5 m Anschlussleitung (230V)	1502769	
7 Gerätebus		
8 Einbauanleitung	1005643	