

Open Sun 550 ist mit 2 Gesichtsbräunern und 45 UV-Lampen ausgestattet.

Die Gesichtsbräuner bestehen aus 2 Hochdrucklampen und sind rechts und links neben der Liegefläche angeordnet. Die Hochdrucklampen projizieren ihr Licht auf 2 Reflektor-Segel aus Glas am Oberteil des Bräuners.

Die breite, ergonomisch geformte Acrylglas-Liegefläche und automatische Körperkühlung sorgen für eine entspannte Bräunung.

Das übersichtliche Cockpit mit selbsterklärender Symbolik ermöglicht einfachste Bedienung.

Open Sun 550 enthält zudem serienmäßig ein Klimagerät.

Kopfhöreranschluss und Lautsprecher sind ebenfalls serienmäßig vorhanden.

Open Sun 550

Turbo Power

Inhalt

Gerätebeschreibung 2

Technische Daten 2

Abmessungen 3

Maximale Abluftrohrlänge 4

Geräte Kühlung 4

Körperkühlung 5

Abluftzubehör 5

Elektrischer Anschluss 5

Sound-System 6

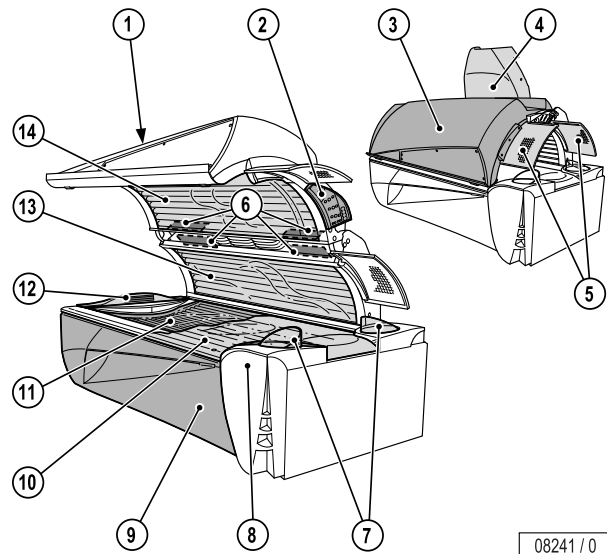
Steuerungen 6

Klimagerät 6

IR-Schnittstelle 6

Gerätebeschreibung

1. Dekoreffektbeleuchtung Oberteil
2. Bedienelemente
3. Dekoroberteil
4. Zentralabluftstutzen (optional)
5. Glas-Gegenreflektoren Gesichtsbräuner
6. Lufteinlass Gerätekühlung
7. Gesichtsbräuner mit Schutzgläsern
8. Kopfende (Dekoreffektbeleuchtung)
9. Frontblende mit Lufteinlass und Dekoreffektbeleuchtung
10. Acrylglasscheibe Unterteil
11. Zwischenscheibe
12. Luftdüse (Körperkühlung Fußende)
13. Seitenteil
14. Oberteil



08241 / 0

Technische Daten

Elektrische Daten

Nennleistungsaufnahme:		
mit Klimagerät		11 900 W
Nennspannung:	400 – 415 V 3N~	
Nennfrequenz:		50 Hz
Nennabsicherung:	3 x 25 A (träge)	
Anschlussleitung (zum Beispiel):	H05VV-F 5G 4 mm ²	
oder		
Nennspannung:	230 – 240 V ~3	
Nennfrequenz:		50 Hz
Nennabsicherung:	3 x 50 A (träge)	
Anschlussleitung (zum Beispiel):	H05VV-F 4G 10 mm ²	

Leistung:

Oberteil:		
UV-Niederdrucklampen		18 x 160 W
Unterteil:		
UV-Niederdrucklampen		18 x 160 W
UV-Hochdrucklampen		2 x 800 W
Seitenteil:		
UV-Niederdrucklampen		9 x 160 W

Geräuschemission

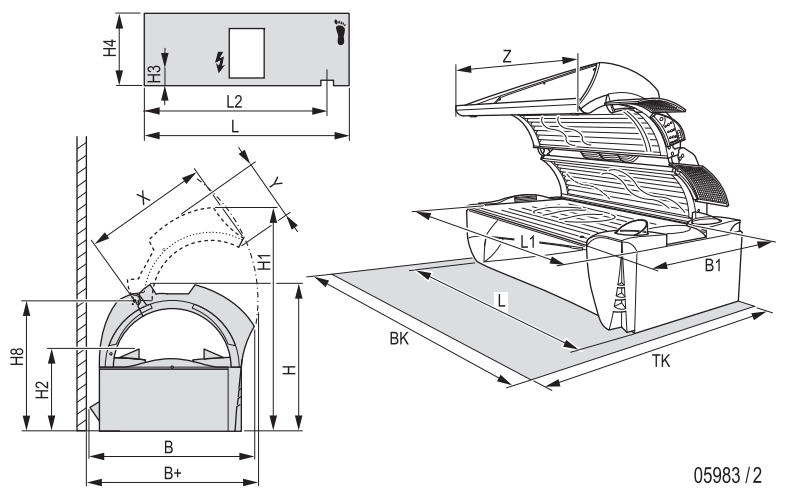
Schalldruckpegel: 66,5 db (A)

Zu- und Abluft

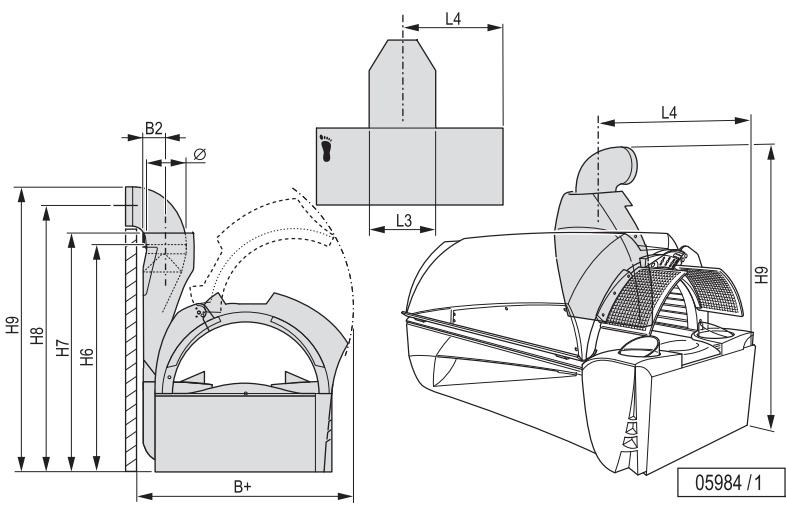
Temperaturdifferenz Abluft/Zuluft:	14 °C
Max. Luftbedarf:	2960 m ³ /h
Opt. Umgebungstemperatur:	25 °C - 30 °C
Max. Umgebungstemperatur:	15 °C - 40 °C
Max. Zulufttemperatur:	40 °C
Abluftquerschnitt ohne Abluftsystem:	430 cm ²
Kabinen-Zuluftquerschnitt bei 1,5 m/s:	5480 cm ²
Abluftquerschnitt mit Abluftsystem:	710 cm ²
Warmluftrückführung:	möglich

Abmessungen

B+	1600 mm
B	1420 mm
B1	1075 mm
B2	181 mm
L	2299 mm
L1	2174 mm
L2	204 mm
L3	867 mm
L4	1178 mm
H	1265 mm
H1	1770 mm
H2	775 mm
H3	70 mm
H4	557 mm
H6	1720 mm
H7	1800 mm
H8	2025 mm
H9	2175 mm
X	1122 mm
Y	450 mm
Z	1936 mm
∅	300 mm
BK	2370 mm
TK	2300 mm



05983 / 2



05984 / 1

Maximale Abluftrohrlänge

Berechnungsgrundlage (ohne Zusatzlüfter):

Gegendruck	100 Pascal
Luftdruck	100.000 Pascal
Lufttemperatur	40 °C
Dichte	1,112 kg/m ³
dynamische Zähigkeit der Luft	1,92E-05 Pa x s

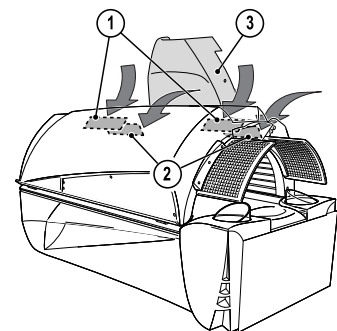
Wellrohr ∅	Rauigkeit (im Mittel) k _{absolut}	Volumenstrom	Verlustbeiwert		90°-Bogen in der Leitung	zul. Länge der geraden Leitung
			des Rohres	des Bogens		
mm	mm	m ³ /h			Stück	m
300	8	2560	0,182 ¹⁾	0,21 ¹⁾	0	10
					1	9
					2	8
					3	7

Glattrohr ∅	Rauigkeit (im Mittel) k _{absolut}	Volumenstrom	Verlustbeiwert		90°-Bogen in der Leitung	zul. Länge der geraden Leitung
			des Rohres	des Bogens		
mm	mm	m ³ /h			Stück	m
300	0,1	2560	0,061 ¹⁾	0,21 ¹⁾	0	30
					1	26
					2	22
					3	18

1) zeta-Wert (ζ)

Gerätekühlung

Zur Gerätekühlung wird Luft an den Lufteinlässen des Oberteils (1) und der Rückwand (2) durch je zwei Filter angesaugt. Die angesaugte Luft wird an den erwärmten UV-Lampen vorbeigeführt und über den zentralen Abluftstutzen (3) an der Rückseite des Bräuners nach außen geleitet.

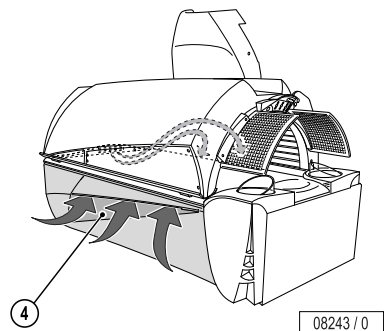


08242 / 0

Körperkühlung

Durch die offene Bauweise im Kopfbereich genügt ein Fußlüfter, um den gesamten Körper des Nutzers gleichmäßig zu kühlen. Der Fußlüfter wird über den Lufteinlass in der Frontblende (4) mit gefilterter Umgebungsluft versorgt. Die Intensität der Körperkühlung kann individuell in 12 Stufen eingestellt werden.

Die Klimaanlage ermöglicht eine zusätzliche Klimatisierung der Liegefläche und der Körperluft.

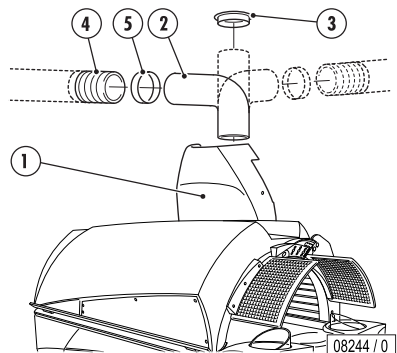


Abluftzubehör

Der Anschluss an ein Zentralabluftsystem ist nach oben möglich.

Die hierfür vorgesehene Öffnung befindet sich am Zentralabluftstutzen.

Eine ausreichende Geräteentlüftung ist bis zu einer Abluftrohlänge von 10 Metern (ohne 90°-Bogen) möglich. Für Abluftrohlängen von über 10 Metern benötigen Sie einen Hilfsventilator.



Pos.	Zubehörteile	Artikel-Nr.	Bemerkungen
1	Zentralabluftstutzen in Techno Grey	34522800	zum Anschluss für Abluftrohre (Ø 300 mm) nach oben
2	90°-Rohrbogen in Techno Grey	34521100	für Abluftrohrführung nach rechts, links oder hinten inkl. Rohradapter zum direkten Anschluss an Zentralabluftstutzen [mit Rohranschluss (Ø 300 mm) möglich]
3	Anschlussstutzen für Wellrohr (Ø 300 mm)	34503600	Anschluss des Abluftrohres, z.B. an einen Kanal
4	Wellrohr (Ø 300 mm, 6 m Länge, flexibel, grau) inkl. 2 Rohrschellen	34502800	–
5	Wellrohr-Verbindungsstück (Ø 300 mm)	34502700	für die Verbindung von zwei Rohren

Elektrischer Anschluss

Anschlussleitung	beigelegt
elektr. Steuerleitung	ca. 2000 mm
Leitung für externe Musik und Kanalwahl	ca. 3000 mm

Sound-System

Serienausstattung.

Steuerungen

Steuerung	Artikel-Nr.	Bemerkungen
MCS III plus Handfernsteuerung	500000456	mit Chipkartenterminal
MCS IV plus	34010400	mit elektronischem Münzprüfer
MCS VI	34009700	mit elektronischem Münzprüfer + Chipkartenterminal
Studiopilot	34009900	mit elektronischem Münzprüfer + Chipkartenterminal
Studio-Manager	34529000	Software

Klimagerät

Serienausstattung.

IR-Schnittstelle

Serienausstattung, Zugriff auf die Gerätedaten mit einem Handheld (Palm).