

Der Teilkörperbräuner sorgt mit 6 Ultra Performance-Hochdruckeinheiten für intensive Bräune von Gesicht und Oberkörper. Zusätzlich verfügt er über 2 Handbräuner.

Bei der Extreme Power-Variante ermöglichen 4 weitere UV-B-Lampen einen besonders langanhaltenden Bräunungseffekt.

Durch 12 UV-Lampen in der transparenten Sitzschale werden zudem die Nacken- und Rückenpartie gebräunt.

Die komfortable Sitzposition, die breiten Handablagen und die große Fußstütze sorgen für entspanntes Bräunen.

Der Open Sun Pilot besitzt einen zentral angeordneten Körperlüfter sowie serienmäßige Aroma-Funktion (Aqua Fresh & Aroma bei der Extreme Power-Ausstattung).

Zusätzlich kann der Teilkörperbräuner mit 3D-Sound-System inklusive MP3-Dock-in und SD-Card-Slot ausgerüstet werden.

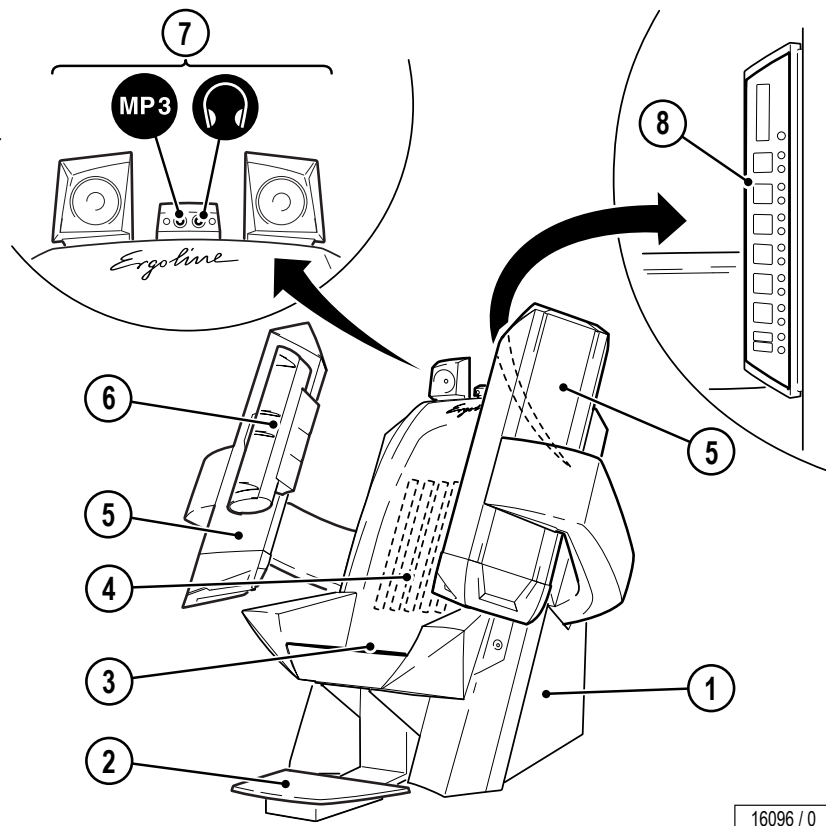
Extreme Power

Inhalt

| | |
|------------------------------------|---|
| Gerätebeschreibung | 2 |
| Technische Daten | 2 |
| Abmessungen | 3 |
| Maximale Abluftrohrlänge | 4 |
| Gerätekühlung | 4 |
| Körperkühlung | 5 |
| Abluftzubehör | 5 |
| Elektrischer Anschluss | 5 |
| Sound-System | 6 |
| Steuerungen | 6 |
| Klimagerät (nicht lieferbar) | 6 |
| AQUA FRESH AROMA-System | 6 |

Gerätebeschreibung

1. Bräunerunterteil
2. Fußauflage
3. ergonomische Sitzschale
4. Schulterbräuner mit integriertem Rückenbräuner „Back Tan“
5. Bräuneroberteil (mit UV-Lampen und Handbräuner)
6. Körperlüfter
7. Audio-System (optional)
8. Bedienteil



16096 / 0

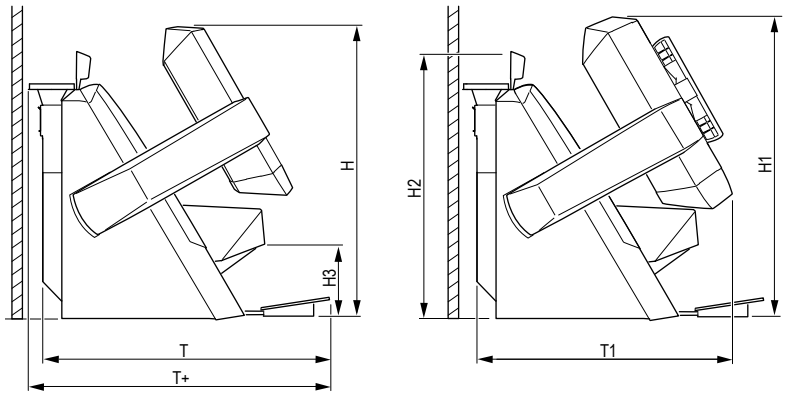
Technische Daten

| Elektrische Daten | |
|----------------------------------|------------------------------|
| Nennleistungsaufnahme: | 5600 W |
| Nennspannung: | 400 - 415 V 3N~ |
| Nennfrequenz: | 50 Hz |
| Nennabsicherung: | 3 x 16 A (träge) |
| Anschlussleitung (zum Beispiel): | H05VV-F 5G 4 mm ² |
| oder | |
| Nennspannung: | 230 - 240 V ~3 |
| Nennfrequenz: | 50 Hz |
| Nennabsicherung: | 3 x 35 A (träge) |
| Anschlussleitung (zum Beispiel): | H05VV-F 5G 6 mm ² |
| Leistung: | |
| Gesichtsbräuner | |
| UV-Hochdrucklampen | 2 x 580 W, 4 x 520 W |
| Handbräuner | |
| UV-Hochdrucklampen | 2 x 200 W |
| Rückenbräuner | |
| UV-Niederdrucklampen | 12 x 40 W |

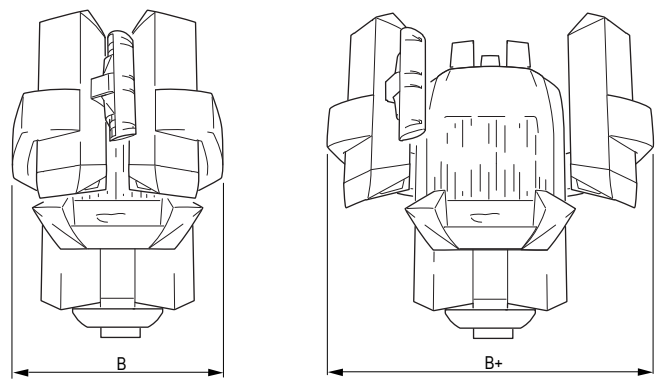
| Geräuschemission | |
|--------------------------------------|--------------------------|
| Schalldruckpegel: | |
| mit Abluftsystem | 60,3 db (A) |
| ohne Abluftsystem | 62,5 db (A) |
| Zu- und Abluft | |
| Temperaturdifferenz Abluft/Zuluft: | 17 °C |
| Max. Luftbedarf: | 1.000 cm ³ /h |
| Opt. Umgebungstemperatur: | 25 - 30 °C |
| Max. Umgebungstemperatur: | 15 - 40 °C |
| Max. Zulufttemperatur: | 40 °C |
| Abluftquerschnitt ohne Abluftsystem: | 210 cm ² |
| Kabinen-Zuluftquerschnitt: | 1.850 cm ² |
| Warmluftückführung: | möglich |

Abmessungen

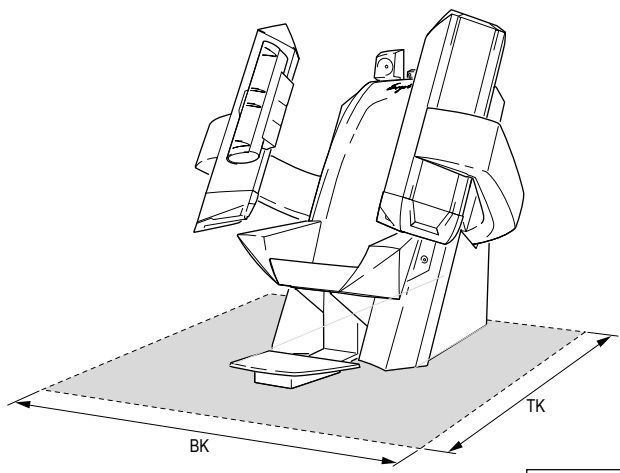
| | |
|----|---------|
| B | 1320 mm |
| B+ | 1640 mm |
| T | 1664 mm |
| T1 | 1390 mm |
| T+ | 1747 mm |
| H | 1700 mm |
| H1 | 1665 mm |
| H2 | 1500 mm |
| H3 | 520 mm |
| BK | 1800 mm |
| TK | 2100 mm |



16045 / 1



16046 / 0



16048 / 0

Maximale Abluftrohrlänge

| Berechnungsgrundlage (ohne Zusatzlüfter): | |
|---|----------------|
| Gegendruck | 100 Pascal |
| Luftdruck | 100.000 Pascal |
| Lufttemperatur | 40 °C |

| | |
|-------------------------------|-------------------------|
| Dichte | 1,112 kg/m ³ |
| dynamische Zähigkeit der Luft | 1,92E-05 Pa x s |

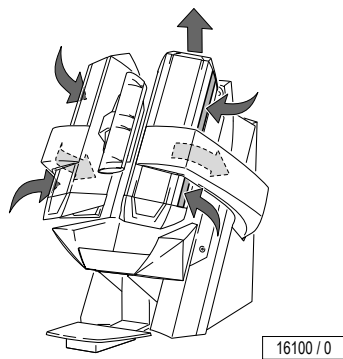
| Wellrohr Ø | Rauigkeit (im Mittel) k _{absolut} | Volumenstrom | Verlustbeiwert | | 90°-Bogen in der Leitung | zul. Länge der geraden Leitung |
|---------------|--|-------------------|---------------------|--------------------|-----------------------------|--------------------------------------|
| | | | des Rohres | des Bogens | | |
| mm | mm | m ³ /h | | | Stück | m |
| 250 | 8 | 2500 | 0,182 ¹⁾ | 0,21 ¹⁾ | 0 | 12 |
| | | | | | 1 | 10 |
| | | | | | 2 | 8 |
| | | | | | 3 | 6 |

| Glattrohr Ø | Rauigkeit (im Mittel) k _{absolut} | Volumenstrom | Verlustbeiwert | | 90°-Bogen in der Leitung | zul. Länge der geraden Leitung |
|----------------|--|-------------------|---------------------|--------------------|-----------------------------|--------------------------------------|
| | | | des Rohres | des Bogens | | |
| mm | mm | m ³ /h | | | Stück | m |
| 250 | 0,1 | 2500 | 0,061 ¹⁾ | 0,21 ¹⁾ | 0 | 36 |
| | | | | | 1 | 33 |
| | | | | | 2 | 29 |
| | | | | | 3 | 26 |

1) zeta-Wert (ζ)

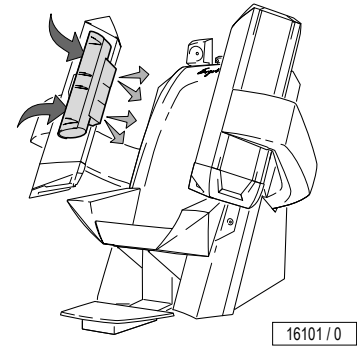
Gerätekühlung

Zur Gerätekühlung wird Luft durch Filter in jedem Lampenelement angesaugt. Die angesaugte Luft wird an den erwärmten UV-Lampen vorbeigeführt, durch die beiden Schwenkarme und über den zentralen Abluftstutzen an der Rückseite des Bräuners nach außen geleitet.



Körperkühlung

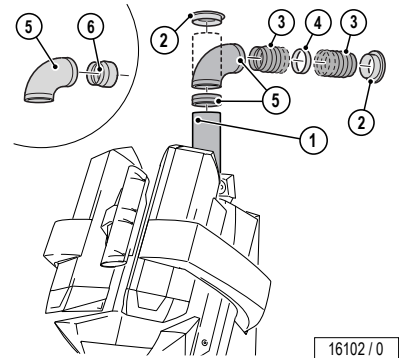
Die Körperkühlung des Nutzers erfolgt über zuschaltbare Luftdüsen am Oberteil des Teilkörperbräuners. Hierzu wird die Kabinen- bzw. Studiolumft angesaugt und in Richtung des darunter sitzenden Nutzers auf Gesicht und Oberkörper geleitet. Die Luftdüsen können von Hand verstellt werden.



16101 / 0

Abluftzubehör

Der Anschluss an ein Zentralabluftsystem ist nach hinten oder nach oben möglich. Die hierfür vorgesehene Öffnung befindet sich am Zentralabluftstutzen. Eine ausreichende Geräteentlüftung ist bis zu einer Abluftrohrlänge von 12 Metern (ohne 90°-Bogen) möglich. Für Abluftrohrlängen von über 12 Metern benötigen Sie einen Hilfsventilator.



16102 / 0

| Pos. | Zubehörteile | Artikel-Nr. | Bemerkungen |
|------|---|-------------|--|
| 1 | Zentralabluftstutzen, ohne Warmluftrückführung (Ø 250 mm) | 100001640 | mit Rohradapter (siehe Pos. 6) ist ein Anschluss auf ein Wellrohr mit Ø 300 mm möglich |
| | Zentralabluftstutzen, mit Warmluftrückführung (Ø 250 mm) | 100001641 | |
| 2 | Anschlussstutzen für Wellrohr (Ø 250 mm) | 34503500 | Anschluss des Abluftrohres, z.B. an einen Kanal |
| 3 | Wellrohr (Ø 250 mm, 6 m Länge, flexibel, grau) inkl. 2 Rohrschellen | 34502800 | - |
| 4 | Wellrohr-Verbindungsstück (Ø 250 mm) | 34506700 | für die Verbindung von zwei Rohren |
| 5 | 90°-Rohrbogen für Abluftanschluss oben | 34521900 | Anbaulage jeweils 45° versetzbar |
| 6 | Rohradapter (Ø 250 mm auf Ø 300 mm) | 34522000 | - |

Elektrischer Anschluss

| | |
|---|-----------|
| Anschlussleitung | beigelegt |
| elektr. Steuerleitung für Münzgeräte | keine |
| Leitung für externe Musik und Kanalwahl | keine |

Sound-System

| Bezeichnung: | Artikel-Nr. | Bemerkungen |
|--------------|-------------|-------------|
| Sound-System | 100001639 | optional |

Weitere Angaben lagen bei Redaktionsschluss nicht vor.

Steuerungen

| Steuerung | Artikel-Nr. | Bemerkungen |
|--------------------------------|-------------|--|
| MCS III plus Handfernsteuerung | 500000456 | mit Chipkartenterminal |
| MCS IV plus | 34010400 | mit elektronischem Münzprüfer |
| MCS VI | 34009700 | mit elektronischem Münzprüfer + Chipkartenterminal |
| Studiopilot | 34009900 | mit elektronischem Münzprüfer + Chipkartenterminal |
| Studio-Manager | 34529000 | Software |

Klimagerät (nicht lieferbar)

Für diese Geräteserie ist kein Klimagerät lieferbar.

AQUA FRESH AROMA-System

Extreme Power: Duft und Körperkühlung für den Benutzer (Serienausstattung).