

Inhalt

Anschlussmöglichkeiten	2
Anschluss an kompatible Zeitsteuerungsgeräte ...	3
Affinity-S / Affinity	3
Beauty Flair	3
Beauty Lounge	3
Ergoline Esprit-S / Ergoline Esprit	3
Flair	3
Inspiration-S / Inspiration	3
Open Sun 550	3
Open Sun 1050	3
Open Sun Pilot	3
Passion-S	3
Prestige-S / Prestige	3
Sonnenengel S 46	3
Sonnenengel S 52	3
Sunrise	3
Vertical	3
Anschluss an Ergoline-Münzgeräte	4
Affinity-S / Affinity	4
Ergoline Esprit-S / Ergoline Esprit	5
Inspiration-S / Inspiration	4
Open Sun 550	4
Open Sun 1050	5
Open Sun Pilot	5
Prestige-S / Prestige	5
Sonnenengel S 46	4
Sonnenengel S 52	5
Vertical	7
Beauty Lounge Rücksprache mit JK-Global Service GmbH	
Sunrise	Rücksprache mit JK-Global Service GmbH

Anschlussmöglichkeiten

Die Profi-Bräuner können an Ergoline-Münzgeräte und das Ergoline-Handsteuergerät oder kompatible Zeitsteuerungsgeräte anderer Anbieter angeschlossen werden.



Achtung!

- Die Gerätelaufzeit muss zweifach über eine Zeitsteuerung gemäß den Normen EN 60335-2-27 und A1 2000 Abschn. 22.108 und 22.109 gesichert sein.
- Bei einem Ausfall der Steuerung ist zu gewährleisten, dass spätestens nach <110% der gewählten Bräunungszeit das Bräunungsgerät automatisch ausgeschaltet wird.
- Wird eine Zeitsteuerung mit längerer Laufzeit verwendet, kann dies zu Hautverletzungen und langfristig zu Hauterkrankungen führen.

Abhängig vom Profi-Bräuner sind zum Anschluss an die verschiedenen Steuerungsgeräte Umrüstungen notwendig. Weitergehende Informationen hierzu entnehmen Sie bitte der jeweiligen Beschreibung des Profi-Bräuners.

Anschluss an kompatible Zeitsteuerungsgeräte

(Affinity-S / Affinity, Beauty Flair, Beauty Lounge, Ergoline Esprit-S / Ergoline Esprit, Flair, Inspiration-S / Inspiration, Open Sun 550, Open Sun 1050, Open Sun Pilot, Passion-S, Prestige-S / Prestige, Sonnenengel S 46, Sonnenengel S 52, Sunrise)

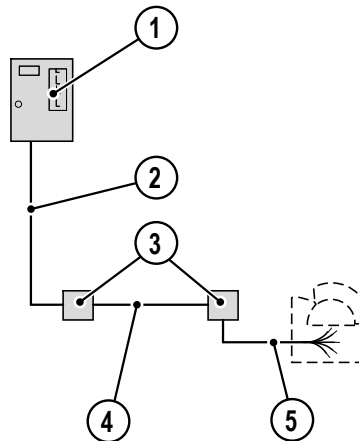
Die Verkabelung erfolgt direkt an den Anschlussklemmen des Profi-Bräuners.

Beim Anschluss einer kompatible Zeitsteuerung muss die Spannungsversorgung vom Profi-Bräuner aus erfolgen.

Das Gerät darf nur mit einer Zeitsteuerung, max. Laufzeit 30 Minuten betrieben werden. Die Einstellskala der Schaltuhr muss zu der im Bestrahlungsprogramm empfohlenen Zeit passen.

Legende:

- 1. Münzgerät ohne Mikroprozessor
- 2. Flexible Steuerleitung H 05 VV - F 7 G 1,5
- 3. Anschlussdose
- 4. Installierte Steuerleitung NYM 7 x 1,5 mm²
- 5. Stecker (Artikel-Nr. 70010440 / Teile-Nr. 10440)



03584 / 0

Steuerungen

Anschluss an kompatible Zeitsteuerungsgeräte (Vertical)

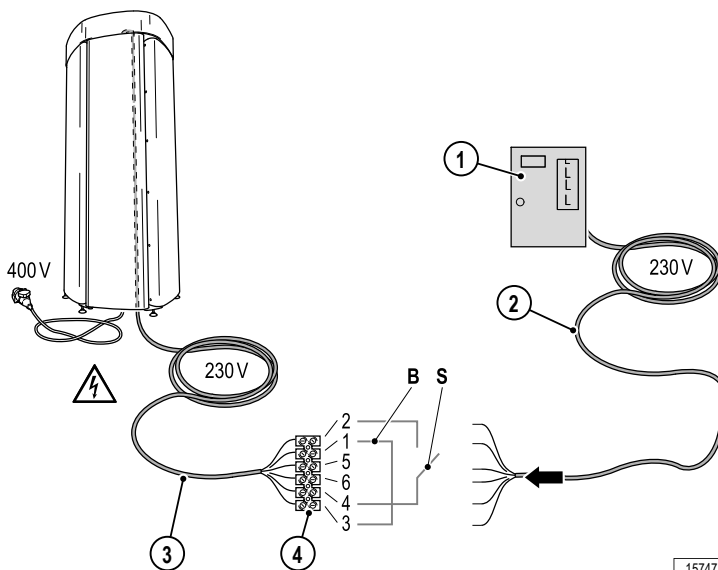
Die Verkabelung erfolgt direkt an den Anschlussklemmen des Profi-Bräuners

Beim Anschluss einer kompatible Zeitsteuerung muss die Spannungsversorgung vom Prof-Bräuner aus erfolgen.

Das Gerät darf nur mit einer Zeitsteuerung, max. Laufzeit 30 Minuten betrieben werden. Die Einstellskala der Schaltuhr muss zu der im Bestrahlungsprogramm empfohlenen Zeit passen.

Legende:

- 1. Münzgerät ohne Mikroprozessor
- 2. Flexible Steuerleitung H 05 VV - F 7 G 1,5
- 3. Installierte Steuerleitung NYM 7 x 1,5 mm²
- 4. Installierter Stecker (geräteseitig)



15747 / 0

1	weiß	N
2	braun	L 230V AC
3	grün	N1 Eingang 230 V AC Für Start mit Fernbedienung
4	gelb	L1 Eingang 230 V AC Für Start mit Fernbedienung
5	pink	Interner Start
6	grau	Interner Start

Anschluss an Ergoline-Münzgeräte

(Affinity-S / Affinity, Inspiration-S / Inspiration, Open Sun 550, Sonnenengel S 46)

Stecker (3) am Münzgerät (1) muss ggf. demontiert werden. Die Steuerleitung (2) wird direkt an der Anschlussleiste (5) des Profi-Bräuners angeschlossen. Das rote und das schwarze Kabel (4) werden einzeln isoliert.

Sollte das Anschlusskabel des Münzgerätes mit Mikroprozessor verlängert werden (max. 10 m), ist eine flexible, abgeschirmte Steuerleitung (8 x 0,5 mm², Artikel-Nr. 70060740 / Teile-Nr. 60740) zu verlegen.

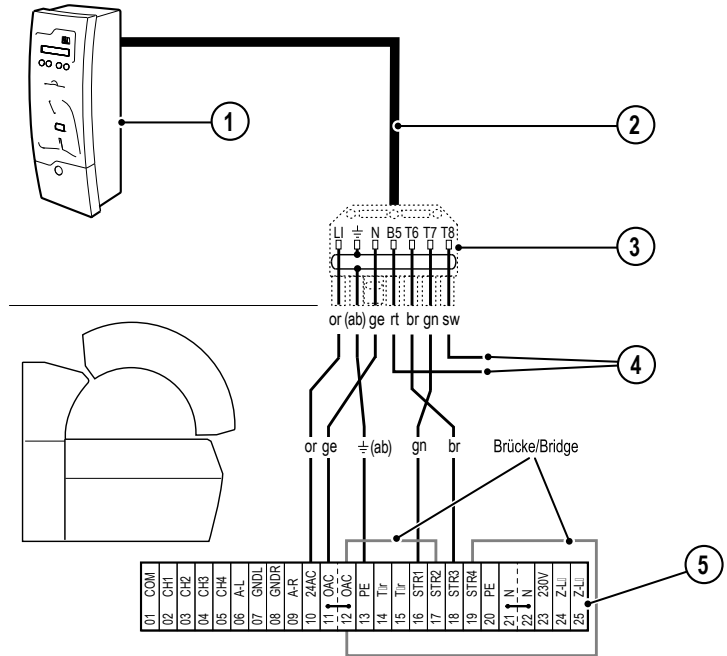
Weitergehende Informationen zur Montage der Münzgeräte und lieferbare Zubehörteile entnehmen Sie bitte den einzelnen Gerätebeschreibungen.

Legende:

1. Münzgerät mit Mikroprozessor
2. Serienmäßig mitgelieferte flexible, abgeschirmte Steuerleitung (10 m)
3. Stecker
4. Zu isolierende Leitungen (rot und schwarz)
5. Anschlussleiste im Bräunungsgerät

Alte X3-Klemme:

- sw – schwarz
- gn – grün
- br – braun
- rt – rot
- ge – gelb
- or – orange
- ab – Abschirmung



03470 / 1

Anschluss an Ergoline-Münzgeräte

(Ergoline Esprit-S / Ergoline Esprit, Open Sun 1050, Open Sun Pilot, Prestige-S / Prestige, Sonnenengel S 52)

Stecker (3) am Münzgerät (1) muss ggf. demontiert werden. Die Steuerleitung (2) wird direkt an der Anschlussleiste (5) des Profi-Bräuners angeschlossen. Das rote und das schwarze Kabel (4) werden einzeln isoliert.

Sollte das Anschlusskabel des Münzgerätes mit Mikroprozessor verlängert werden (max. 10 m), ist eine flexible, abgeschirmte Steuerleitung (8 x 0,5 mm², Artikel-Nr. 70060740 / Teile-Nr. 60740) zu verlegen.

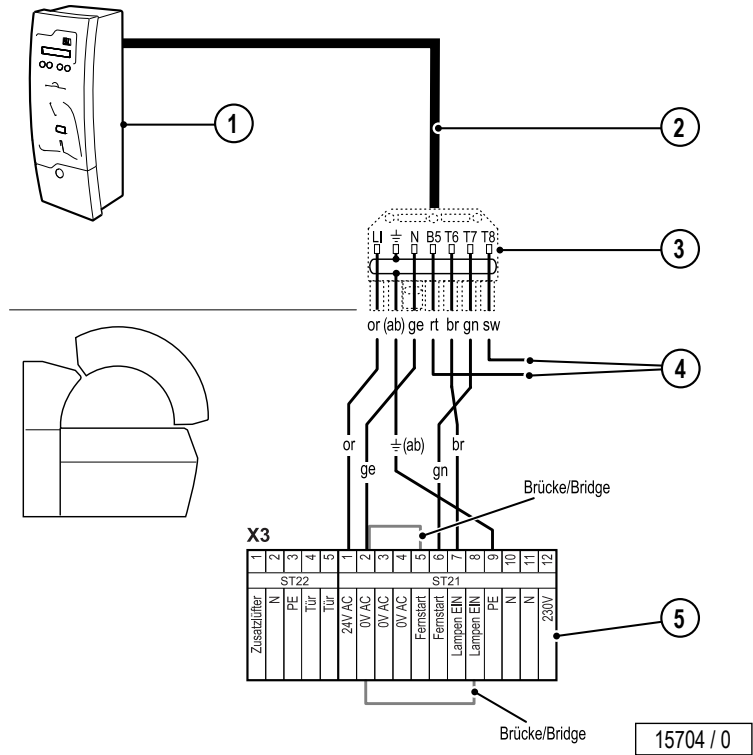
Weitergehende Informationen zur Montage der Münzgeräte und lieferbare Zubehörteile entnehmen Sie bitte den einzelnen Gerätebeschreibungen.

Legende:

- 1. Münzgerät mit Mikroprozessor
- 2. Serienmäßig mitgelieferte flexible, abgeschirmte Steuerleitung (10 m)
- 3. Stecker
- 4. Zu isolierende Leitungen (rot und schwarz)
- 5. Anschlussleiste im Bräunungsgerät

Neue X3-Klemme:

- sw – schwarz
- gn – grün
- br – braun
- rt – rot
- ge – gelb
- or – orange
- ab – Abschirmung



15704 / 0

Anschluss an Ergoline-Münzgeräte

(Beauty Flair, Flair, Passion-S)

Stecker (3) am Münzgerät (1) muss ggf. demontiert werden. Die Steuerleitung (2) wird direkt an der Anschlussleiste (5) des Profi-Bräuners angeschlossen. Das rote und das schwarze Kabel (4) werden einzeln isoliert.

Sollte das Anschlusskabel des Münzgerätes mit Mikroprozessor verlängert werden (max. 10 m), ist eine flexible, abgeschirmte Steuerleitung (8 x 0,5 mm², Artikel-Nr. 70060740 / Teile-Nr. 60740) zu verlegen.

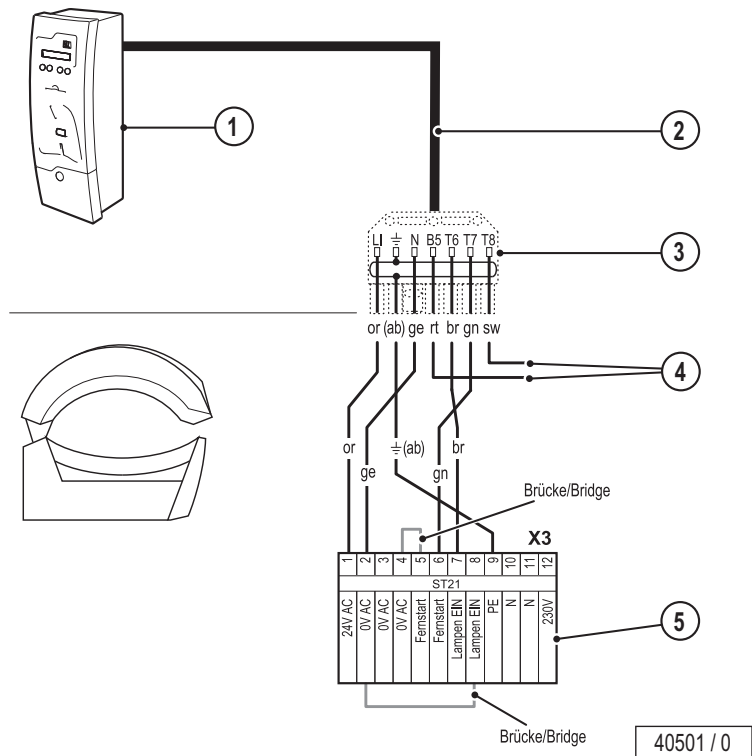
Weitergehende Informationen zur Montage der Münzgeräte und lieferbare Zubehörteile entnehmen Sie bitte den einzelnen Gerätebeschreibungen.

Legende:

1. Münzgerät mit Mikroprozessor
2. Serienmäßig mitgelieferte flexible, abgeschirmte Steuerleitung (10 m)
3. Stecker
4. Zu isolierende Leitungen (rot und schwarz)
5. Anschlussleiste im Bräunungsgerät

Neue X3-Klemme:

- sw – schwarz
- gn – grün
- br – braun
- rt – rot
- ge – gelb
- or – orange
- ab – Abschirmung



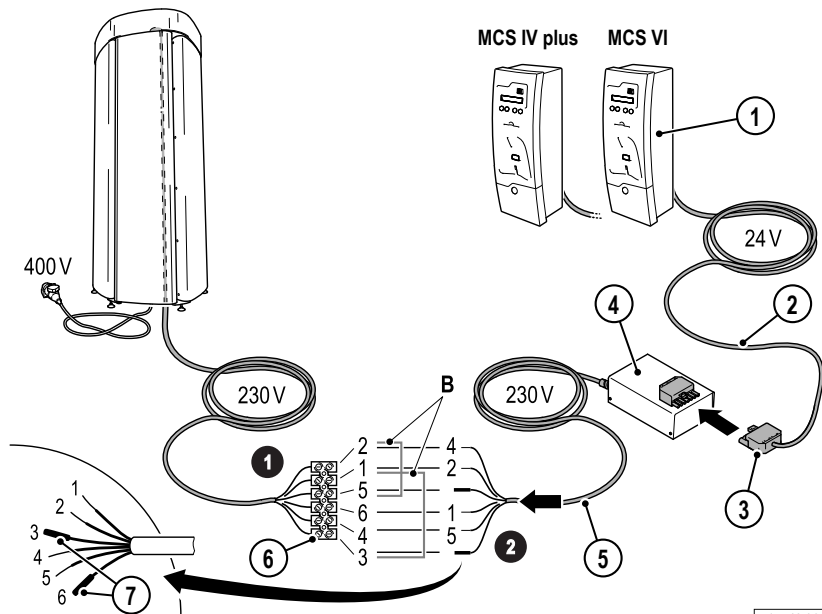
40501 / 0

Anschluss an Ergoline-Münzgeräte (Vertical)

Der Stecker (5) am Münzgerät (1) muss ggf. demontiert werden. Die Steuerleitung (2) wird direkt an der Anschlussleiste (5) des Bräunungsgerätes angeschlossen. Das rote und das schwarze Kabel (4) werden einzeln isoliert.

Sollte das Anschlusskabel des Münzgerätes mit Mikroprozessor verlängert werden (max. 10 m), ist eine flexible, abgeschirmte Steuerleitung (8 x 0,5 mm², Artikel-Nr. 70060740 / Teile-Nr. 60740) zu verlegen.

Weitergehende Informationen zur Montage der Münzgeräte und lieferbare Zubehörteile entnehmen Sie bitte den einzelnen Gerätebeschreibungen.



15748 / 0

Legende:

- 1. Münzgerät mit Mikroprozessor
- 2. Serienmäßig mitgelieferte flexible, abgeschirmte Steuerleitung (10 m)
- 3. Stecker der Steuerleitung
- 4. Transformator (230 V zu 24 V)
- 5. Anschlusskabel Münzgerät
- 6. Anschlussleiste im Bräunungsgerät
- 7. Zu isolierende Leitungen

① Anschlussseite Bräunungsgerät		② Anschlussseite Münzgerät	
2	braun L 230V AC	4	Netz 230 V
1	weiß N	2	Netz 230 V (N)
5	pink Interner Start		
6	grau Interner Start	1	Eingang 230 V (L1), Fernstart
4	gelb Eingang 230 V AC Für Start mit Fernbedienung	5	Ausgang 230 V (L1), Lampen
3	grün Eingang 230 V AC Für Start mit Fernbedienung		
zu isolierende Leitungen!		3	Ausgang 230 V (L1), Lüfter
		6	Schutzleiter (grün/gelb)