



Artikel-Nr.: 34009700

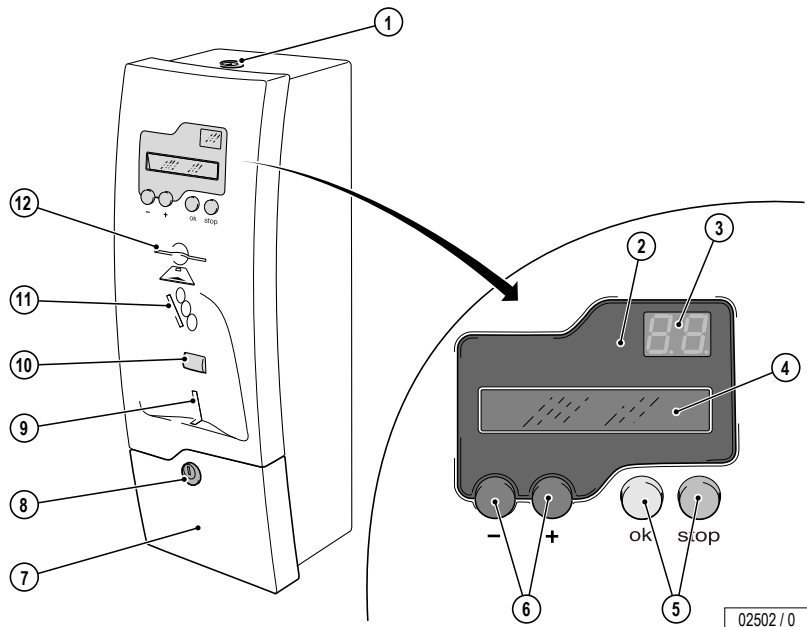
Inhalt

Gerätebeschreibung	2
Technische Daten	2
Abmessungen	3
Zubehör	3
Mitgeliefertes Zubehör	3
Zubehör gegen Mehrpreis	3
Zubehör über den Fachhandel	4
Montage-Abmessungen	4
Anschlusschema (Affinity-S / Affinity, Sonnenengel S 46, Inspiration-S / Inspiration, Open Sun 550)	5
Anschlusschema (Prestige-S / Prestige, Sonnenengel S 52, Ergoline Esprit-S / Ergoline Esprit, Open Sun 1050, Open Sun Pilot) ..	6
Anschlusschema (Passion-S, Flair, Beauty Flair) .	7
Anschlusschema (Vertical)	8

MCS VI

Gerätebeschreibung

1. Gehäuseschloss
2. Bedienfeld
3. Zeitanzeige (Restzeit)
4. Textanzeige
5. Taste Eingabebestätigung (ok) und Abbruch (stop)
6. Einstelltasten + und -
7. Münzbehälter
8. Münzbehälterschloss
9. Münzrückgabeschlitz
10. Münzrückgabetafel
11. Münzeinwurf¹⁾
12. Chip-Kartenschlitz o. Funktionen²⁾



ohne Abbildung: Anschlussleitung

- 1) 0,5, 1 und 2 Euro Münzen/Wertmarken (27 mm-Messingchips)
- 2) für Chip-Card (Kunde)
Studio-Card (Studiopersonal)
Master-Card (Studiobetreiber)

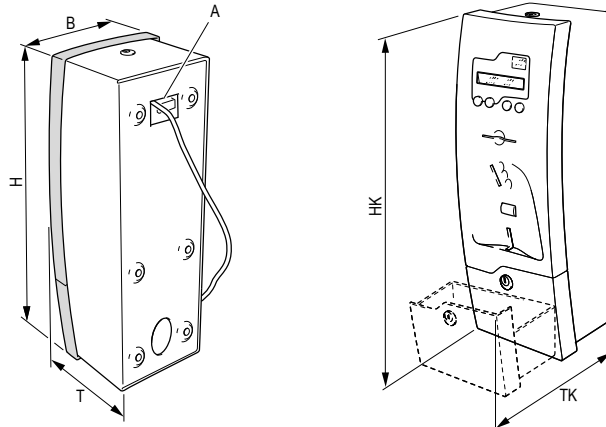
Doppelte Abschaltsicherheit nach
EN 60335-2-27 und A1 2000 Abschn. 22.108 und 22.109

Technische Daten

Ausstattung:	mit elektronischem Münzprüfer und Chip-Kartenterminal
Ausführung:	Relaissteuerung für den Anschluss eines Profi-Bräuners
externe Anschlüsse:	serielle Druckerschnittstelle
Montage- / Platzierungsart:	Wandmontage / Einbau
Münzbehälterentnahme:	Verschließbarer Münzbehälter am Gerät oder Zentralanschluss mittels Münzrohr
	<p>i Hinweis! Wenn ein Münzrohr angeschlossen wird, muss das Rohr zum Auffangen der Münzen durch die Rückwand der Geldschublade geführt werden. Sollbruchkanten sind vorhanden (siehe Montageanweisung, Teile-Nr. 86866-..).</p>
Betriebsspannung:	Versorgung vom jeweiligen Profi-Bräuner mit 9-pol. Stecker
Farbe:	Light silber-matt
Max. Umgebungstemperatur:	0 bis 40 °C
Max. relative Luftfeuchtigkeit:	70 %
Max. Lagertemperatur:	0 bis 50 °C

Abmessungen

Höhe	H	[mm]	475
Breite	B	[mm]	165
Tiefe	T	[mm]	162
	HK	[mm]	480
Platzbedarf	TK	[mm]	170
Anschluss Steuerleitung	A		
Gewicht (ohne Münzen)		[kg]	7,4



02921 / 0

Zubehör

Mitgeliefertes Zubehör

Zubehör	Artikel-/Teile-Nr.	Bemerkungen
2 Schlüssel für das Gehäuse	–	
2 Schlüssel für den Münzbehälter	–	
Master-Card (1 Stück)	–	
Studio-Card (1 Stück)	11673-..	
Bohrschablone	86820-..	
Gebrauchsanweisung	86821-..	
Montageanweisung	86866-..	
Anschlussleitung	61439-..	

Zubehör gegen Mehrpreis

Zubehör	Artikel-/Teile-Nr.	Bemerkungen
Master-Card (Info- und Service-Card)	–	Pro Studio nur eine Card erforderlich. Bei Verlust der Master-Card wenden Sie sich bitte an den Kundendienst.
Studio-Card	34010100	10 Stück pro Abnahmeeinheit
Messingchips für Münzautomaten	34005300	50 Stück pro Abnahmeeinheit
Chip-Cards mit Aufdruck	34009500	100 Stück pro Abnahmeeinheit
Chip-Cards mit Aufdruck	34524700	400 Stück pro Abnahmeeinheit
Chip-Cards ohne Aufdruck	38000500	100 Stück pro Abnahmeeinheit
Verlängerung für Anschlussleitung	34006100	8 x 0,5 mm ² , pro laufendem Meter
Stecker und Buchsenteil	34005400	Für die Verbindung der Verlängerungsleitung mit der Anschlussleitung
Münzrohr	34010300	Zum Anschluss an einen zentralen Münzsammelbehälter
Sonderzubehör	34523400	Für den Anschluss des Münzgerätes an Bräuner anderer Hersteller

MCS VI

Zubehör über den Fachhandel

Wenn Sie Arbeits-, Tages- und Gesamtdaten ausdrucken möchten, können Sie einen Belegdrucker an das Münzgerät anschließen.

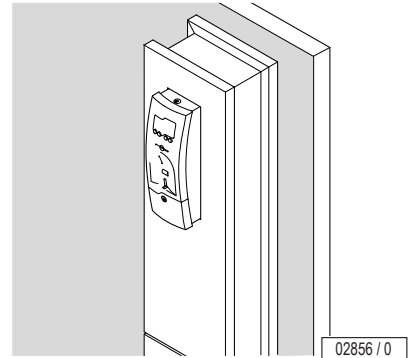
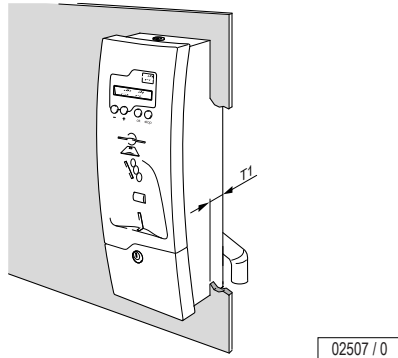
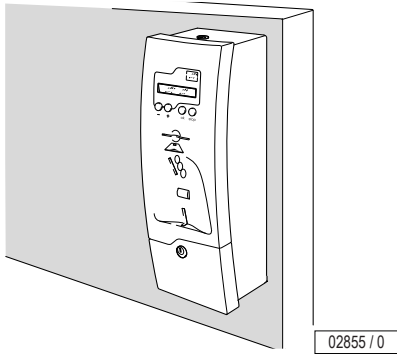
Ein geeigneter Drucker ist z. B. der Epson Typ LX-300+ (mit serieller Schnittstelle) oder ein voll kompatibles Gerät. Der Drucker muss an die in der Tabelle angegebenen Einstellungen des Münzgerätes angepasst werden. Informationen über die Druckereinstellungen finden Sie in der Gebrauchsanweisung des Druckers.

Einstellungen der Münzgeräte-Schnittstelle

Funktion	Einstellung
Empfangspuffergröße	≥ 1000 Byte
Wortgröße	8 bit
Parity	keine
Baudrate	19200 Baud
Software	ESC/P

Montage-Abmessungen

Sie können zwischen den folgenden Montagevarianten wählen:



MCS VI

Montagevariante: auf der Wand

Die Montage des Gerätes darf nur auf einer stabilen, z. B. gemauerten Wand erfolgen. Detaillierte Informationen können Sie der Montageanweisung (Teile-Nr. 86866-...) entnehmen.

Bitte berücksichtigen Sie bei der Montage auf der Wand eine entsprechende Kabeldurchführung:

1. Kabeldurchführung in der Wand
2. Kabeldurchführung in der Rückwand des Münzgerätes

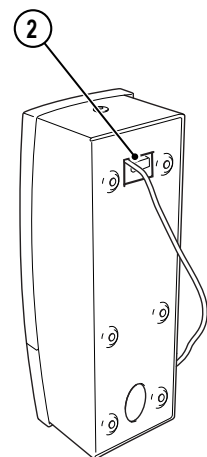
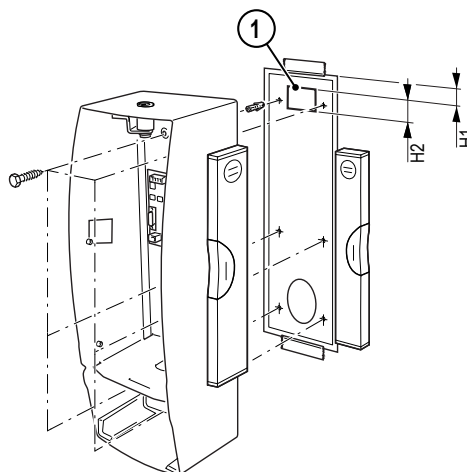
- H1 35 mm
- H2 38 mm

Montagevariante: in der Wand

Die maximale Einbautiefe T1 beträgt 55 mm. Bei der Montage ist auf eine stabile Unterkonstruktion zu achten. Detaillierte Informationen können Sie der Montageanweisung (Teile-Nr. 86866-...) entnehmen.

Montagevariante: im Tower

Weiterführende Informationen können Sie der Beschreibung des Towers entnehmen.



00082 / 1

Anschlussschema (Affinity-S / Affinity, Sonnenengel S 46, Inspiration-S / Inspiration, Open Sun 550)

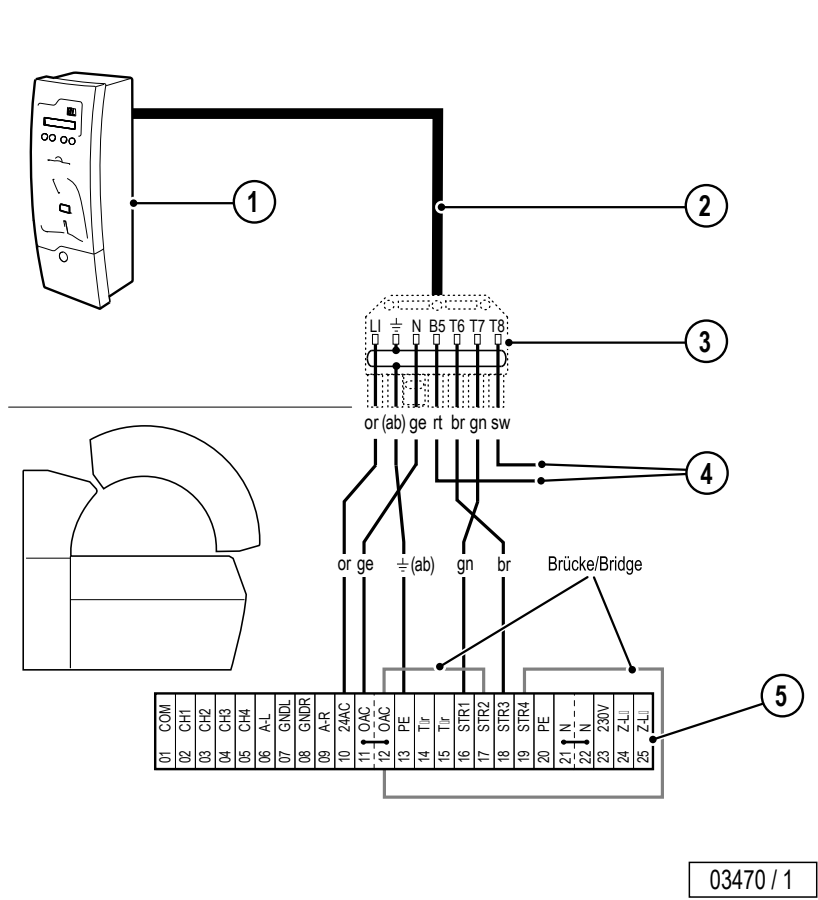
Der Stecker (3) am Münzgerät (1) muss ggf. demontiert werden. Die Steuerleitung (2) wird direkt an der Anschlussleiste (5) des Profi-Bräuners angeschlossen. Das rote und das schwarze Kabel (4) werden einzeln isoliert.

Legende:

1. Münzgerät mit Mikroprozessor
2. Serienmäßig mitgelieferte flexible, abgeschirmte Steuerleitung (10 m)
3. Stecker
4. Zu isolierende Leitungen (rot und schwarz)
5. Anschlussleiste im Profi-Bräuner

Adern an alte X3-Klemme:

- sw – schwarz
- gn – grün
- br – braun
- rt – rot
- ge – gelb
- or – orange
- ab – Abschirmung



03470 / 1

MCS VI

Anschlussschema

(Prestige-S / Prestige, Sonnenengel S 52, Ergoline Esprit-S / Ergoline Esprit, Open Sun 1050, Open Sun Pilot)

Der Stecker (3) am Münzgerät (1) muss ggf. demontiert werden. Die Steuerleitung (2) wird direkt an der Anschlussleiste (5) des Profi-Bräuners angeschlossen. Das rote und das schwarze Kabel (4) werden einzeln isoliert.

Sollte das Anschlusskabel des Münzgerätes mit Mikroprozessor verlängert werden (max. 10 m), ist eine flexible, abgeschirmte Steuerleitung (8 x 0,5 mm², Artikel-Nr. 70060740 / Teile-Nr. 60740) zu verlegen.

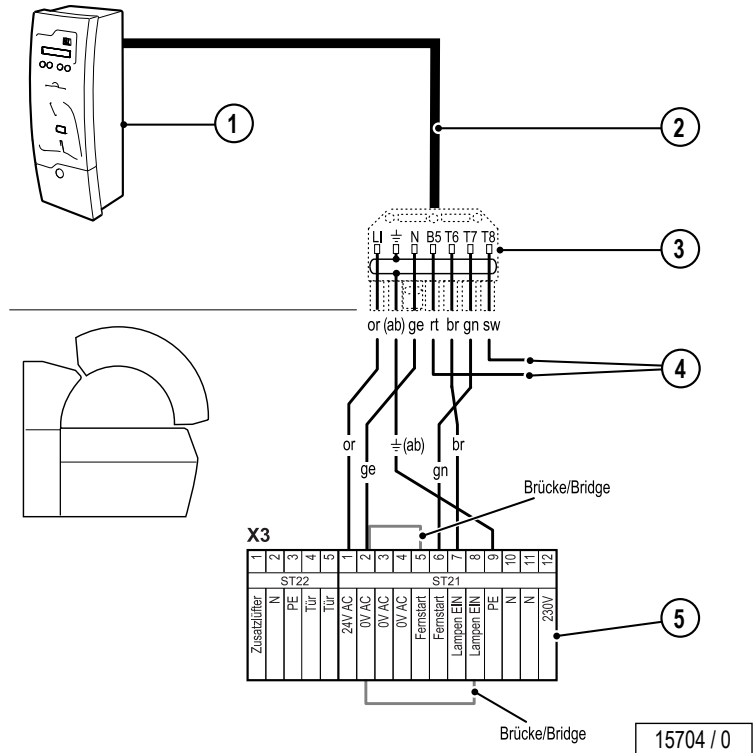
Weitergehende Informationen zur Montage der Münzgeräte und lieferbare Zubehörteile entnehmen Sie bitte den einzelnen Gerätebeschreibungen.

Legende:

1. Münzgerät mit Mikroprozessor
2. Serienmäßig mitgelieferte flexible, abgeschirmte Steuerleitung (10 m)
3. Stecker
4. Zu isolierende Leitungen (rot und schwarz)
5. Anschlussleiste im Bräunungsgerät

Adern an neue X3-Klemme:

- sw – schwarz
- gn – grün
- br – braun
- rt – rot
- ge – gelb
- or – orange
- ab – Abschirmung



MCS VI

Anschlussschema (Passion-S, Flair, Beauty Flair)

Der Stecker (3) am Münzgerät (1) muss ggf. demon-
tiert werden. Die Steuerleitung (2) wird direkt an der
Anschlussleiste (5) des Bräunungsgerätes ange-
schlossen. Das rote und das schwarze Kabel (4) wer-
den einzeln isoliert.

Sollte das Anschlusskabel des Münzgerätes mit Mi-
kroprozessor verlängert werden (max. 10 m), ist eine
flexible, abgeschirmte Steuerleitung (8 x 0,5 mm², Ar-
tikel-Nr. 70060740 / Teile-Nr. 60740) zu verlegen.

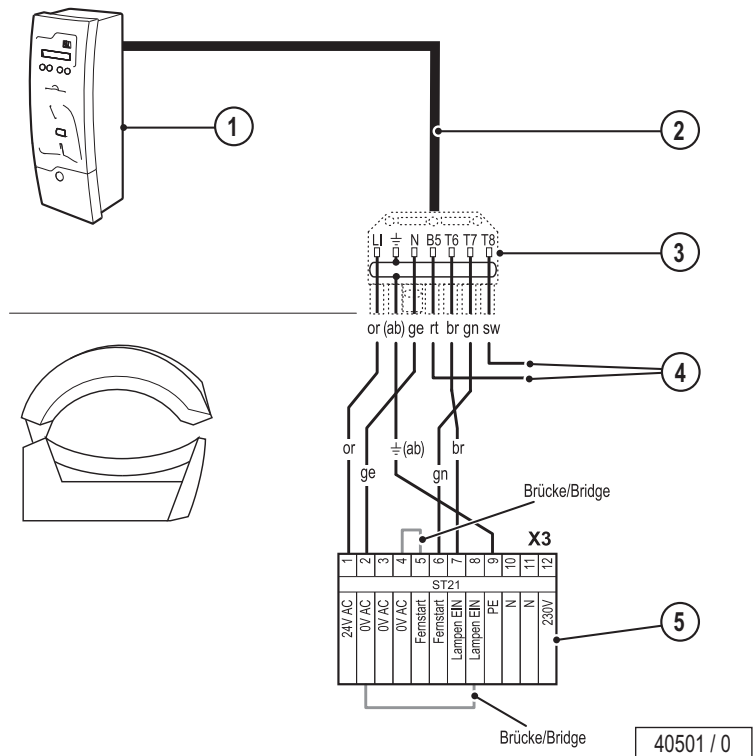
Weitergehende Informationen zur Montage der Münz-
geräte und lieferbare Zubehörteile entnehmen Sie bit-
te den einzelnen Gerätebeschreibungen.

Legende:

1. Münzgerät mit Mikroprozessor
2. Serienmäßig mitgelieferte flexible, abgeschirmte
Steuerleitung (10 m)
3. Stecker
4. Zu isolierende Leitungen (rot und schwarz)
5. Anschlussleiste im Bräunungsgerät

Adern an neue X3-Klemme:

- sw – schwarz
- gn – grün
- br – braun
- rt – rot
- ge – gelb
- or – orange
- ab – Abschirmung



MCS VI

Anschlussschema (Vertical)

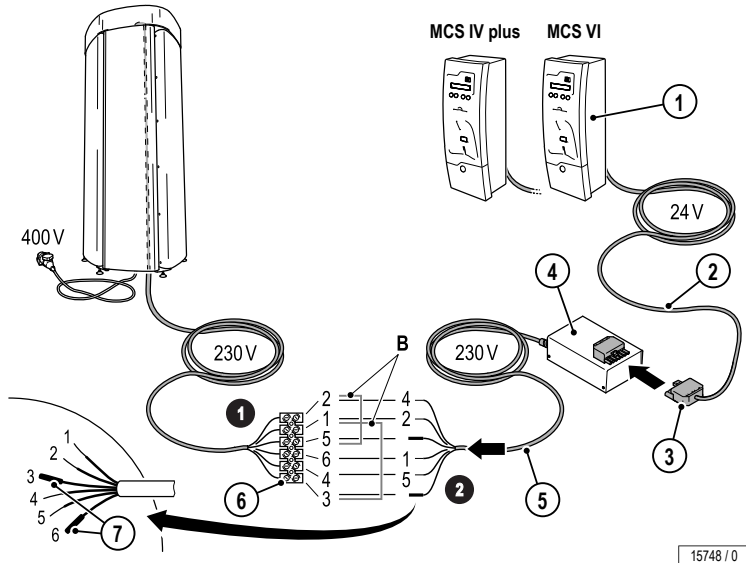
Der Stecker (5) am Münzgerät (1) muss ggf. demon- tiert werden. Die Steuerleitung (5) wird direkt an der Anschlussleiste (6) des Bräunungsgerätes ange- schlossen. Das rote und das schwarze Kabel (4) wer- den einzeln isoliert.

Sollte das Anschlusskabel des Münzgerätes mit Mi- kroprozessor verlängert werden (max. 10 m), ist eine flexible, abgeschirmte Steuerleitung (8 x 0,5 mm², Ar- tikel-Nr. 70060740 / Teile-Nr. 60740) zu verlegen.

Weitergehende Informationen zur Montage der Münz- geräte und lieferbare Zubehörteile entnehmen Sie bit- ten den einzelnen Gerätebeschreibungen.

Legende:

1. Münzgerät mit Mikroprozessor
2. Serienmäßig mitgelieferte flexible, abgeschirmte Steuerleitung (10 m)
3. Stecker
4. Transformator (230 V zu 24 V)
5. Anschlusskabel Münzgerät
6. Anschlussleiste im Bräunungsgerät
7. Zu isolierende Leitungen)



15748 / 0

❶ Anschlussseite Bräunungsgerät		❷ Anschlussseite Münzgerät	
2	braun L 230V AC	4	Netz 230 V
1	weiß N	2	Netz 230 V (N)
5	pink Interner Start	1	Eingang 230 V (L1), Fernstart
6	grau Interner Start	5	Ausgang 230 V (L1), Lampen
4	gelb L1 Eingang 230 V AC Für Start mit Fernbedienung		
3	grün N1 Eingang 230 V AC Für Start mit Fernbedienung		
zu isolierende Leitungen!		3	Ausgang 230 V (L1), Lüfter
		6	Schutzleiter (grün/gelb)

MCS VI