

02925 / 0

Tower
Artikel-Nr.: 34524100
Tower-Desk
Artikel-Nr.: 34524200

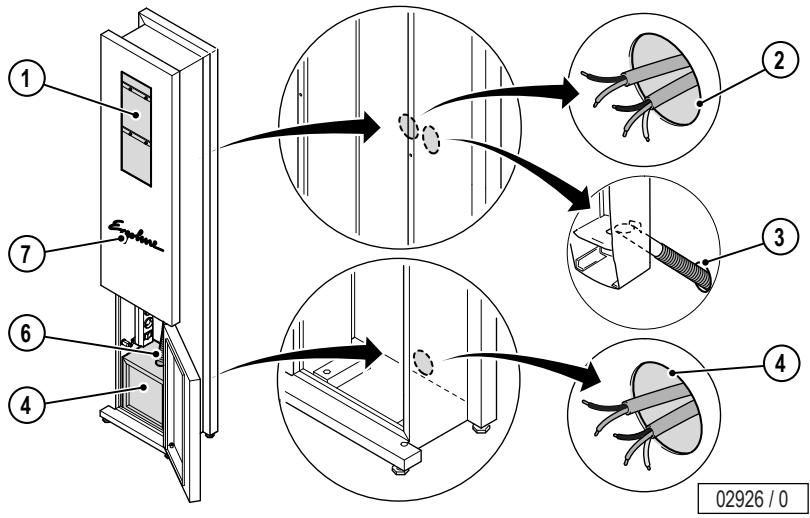
Inhalt

Beschreibung – Tower	2
Beschreibung – Tower-Desk	2
Technische Daten – Tower	3
Abmessungen	3
Montage	4

Tower / Tower-Desk

Beschreibung – Tower

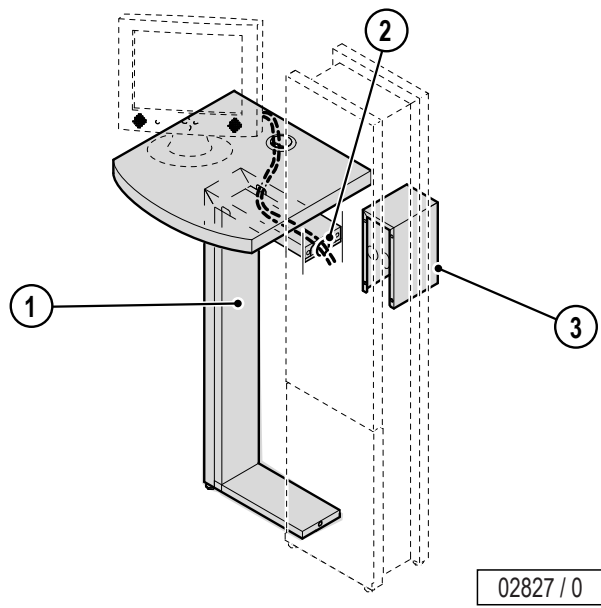
- 1. Einbauraum
- 2. Kabeldurchführung
- 3. Durchführung für Münzrohr bei Zentralanschluss
- 4. Kabeldurchführung
- 5. Safe
- 6. Münzrohr vom Münzgerät in den Safe
- 7. Dekorbeleuchtung



02926 / 0

Beschreibung – Tower-Desk

- 1. Tower-Desk
- 2. Kabeldurchführung
- 3. Abdeckung für Wandverankerung



02827 / 0

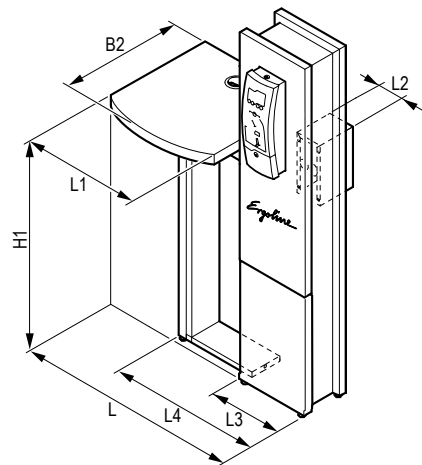
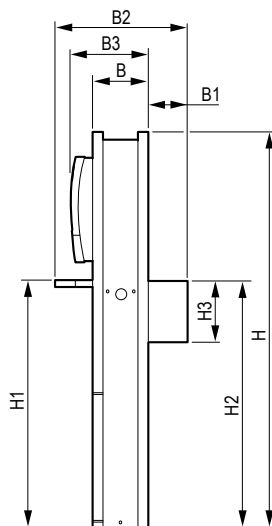
Tower / Tower-Desk

Technische Daten – Tower

Anschlüsse:	Steckerleiste für Dekorbeleuchtung und Münzgerät
Montage- / Platzierungsart:	Freistehend, an Wand und Boden verankert
Münzbehälterentnahme:	Safe oder Zentralanschluss mittels Münzrohr
	<p>i Hinweis! Wenn ein Münzrohr angeschlossen wird, muss das Rohr zum Auffangen der Münzen durch die Rückwand des Towers geführt werden. Sollbruchkanten sind vorhanden (siehe Montageanweisung, Teile-Nr. 800192-..).</p>
Max. Umgebungstemperatur:	0 bis 40 °C
Max. relative Luftfeuchtigkeit:	70 %
Max. Lagertemperatur:	0 bis 50 °C

Abmessungen

B	250 mm
B1	176 mm
B2	600 mm
B3	356 mm
L	1035 mm
L1	600 mm
L2	124 mm
L3	385 mm
L4	782 mm
H	1780 mm
H1	1120 mm
H2	1116 mm
H3	280 mm

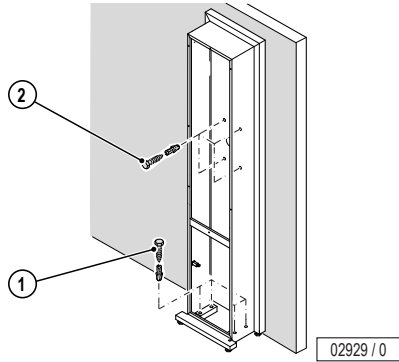


02928 / 0

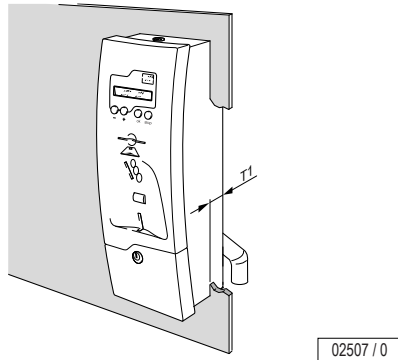
Tower / Tower-Desk

Montage

Um die Standsicherheit zu gewährleisten, ist der Tower an Boden (1) und Wand (2) zu befestigen.



Wird zusätzlich ein Tower-Desk montiert, ist die Abdeckung (1) zwischen Tower und Wand zu montieren und der Tower an Boden (2) und Wand (3) zu befestigen.



Detaillierte Informationen können Sie der Montageanweisung (Teile-Nr. 800192-..) entnehmen.