

Die Geräteserien Affinity-S / Affinity, Sonnenengel S 46 und Inspiration-S / Inspiration können auf Wunsch mit einem 3D-Sound-System ausgestattet werden:

- 2 Lautsprecher
- 1 Subwoofer
- MP3- und Kopfhöreranschluss, Kanalwahl
- Anschlussbox mit Einsteckmöglichkeit für 2 SD-Cards:
 - SD-Card mit Voice Guide und Info-Texten
 - SD-Card „Musik“
- Anschlussmöglichkeit für externe Musik
 - externe Musik- und Kanalwahl
 - Vorverstärker und Endverstärker
- Kombinationsmöglichkeit mit Schulterbräuner bei Affinity-Serie möglich (beim Sonnenengel S 46 gehört der Schulterbräuner serienmäßig zur 3D-Sound-Unit)

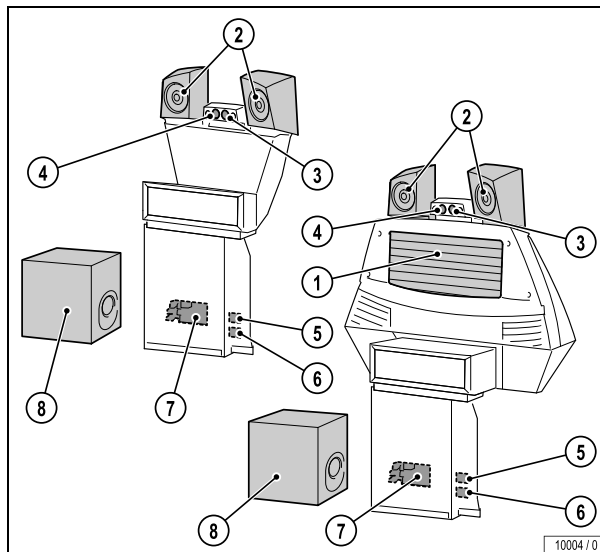
Inhalt

Beschreibung	2
Technische Daten	2
3D-Sound Pakete	3
MP3-Line in	3
Interne Musik (SD-Card)	4
Voice Guide und Info	4
Subwoofer Labtec® Pulse 485	4
Anschluss einer externen Musikquelle ohne Kanalwahl	5
Anschluss einer externen Musikquelle mit Kanalwahl	6

Beschreibung

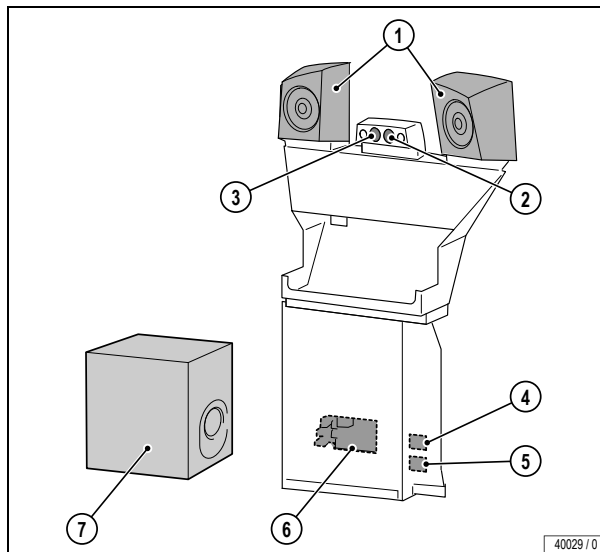
Affinity-S/Affinity und Sonnenengel S 46

- 1. Schulterbräuner
- 2. Lautsprecher
- 3. MP3-Anschluss
- 4. Kopfhörerbuchse
- 5. SD-Card Musik
- 6. SD-Card Voice Guide
- 7. Audio-Einheit (Platine) mit Stecker für den Anschluss einer externen Musikanlage
- 8. Subwoofer



Inspiration-S/Inspiration

- 1. Lautsprecher
- 2. MP3-Anschluss
- 3. Kopfhörerbuchse
- 4. SD-Card Musik
- 5. SD-Card Voice Guide
- 6. Audio-Einheit (Platine) mit Stecker für den Anschluss einer externen Musikanlage
- 7. Subwoofer



Technische Daten

Leistung Schulterbräuner (nur Affinity)	7 x 25 W (Ansteuerung über das Bräunungsgerät)
Spannungsversorgung:	über das Bräunungsgerät
Farbe:	Microeffekt silber
Max. Umgebungstemperatur:	0 bis 40 °C
Max. relative Luftfeuchtigkeit:	70 %
Max. Lagertemperatur:	0 bis 50 °C
Externe Anschlüsse:	Anschlussmöglichkeit für externe Musikquellen
Gewicht:	41,30 kg

Sound-System Affinity-S...

3D-Sound Pakete

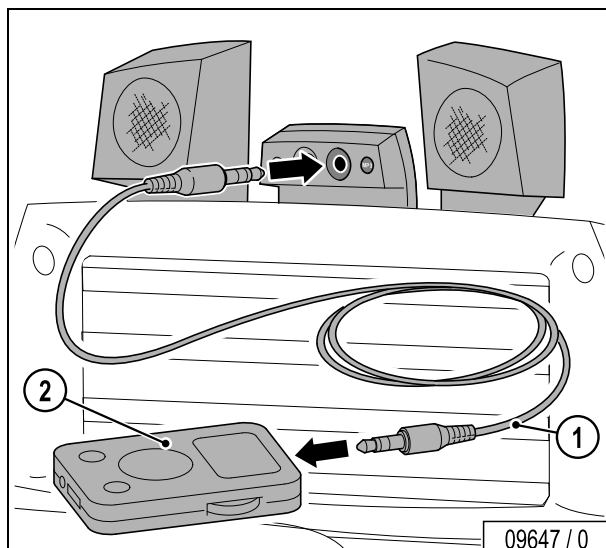
Paket	Artikel- / Teile-Nr.	Bemerkung
3D-Sound-Unit mit Schulterbräuner	100000854	Affinity-S / Affinity, Sonnenengel S 46
3D-Sound-Unit ohne Schulterbräuner	100000852	Affinity-S / Affinity
3D-Sound-Unit ohne Schulterbräuner	100001531	Inspiration-S / Inspiration

MP3-Line in

Studio-Kunden können ihren privaten MP3-Spieler (2) (oder ein anderes Gerät mit einem Line-In-Ausgang, z. B. ein Radio, einen tragbaren CD-Spieler oder einen Walkman) an die 3D-Sound-Box anschließen und die Musik über Lautsprecher oder Kopfhörer hören.

Das Anschlusskabel (1) für den MP3-Spieler gehört zum Lieferumfang des 3D-Sound. Bei der Affinity- und der Inspiration-Serien liegt das Kabel lose bei und wird dem Studio-Kunden für die Bräunungssitzung zur Verfügung gestellt.

3D-Sound-Unit mit Schulterbräuner:

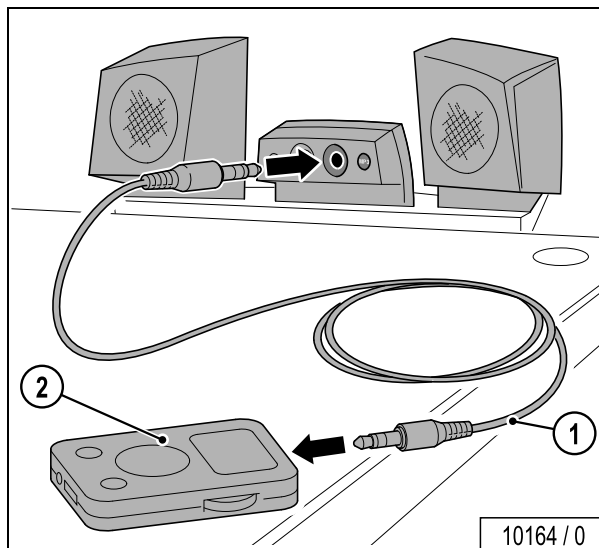


Hinweis:

Die öffentliche Wiedergabe von Musiktiteln ist gebührenpflichtig. Informationen zu den Urheber- und Verwertungsrechten finden Sie im „Audio-Guide“, Bestell-Nr. 1003366.

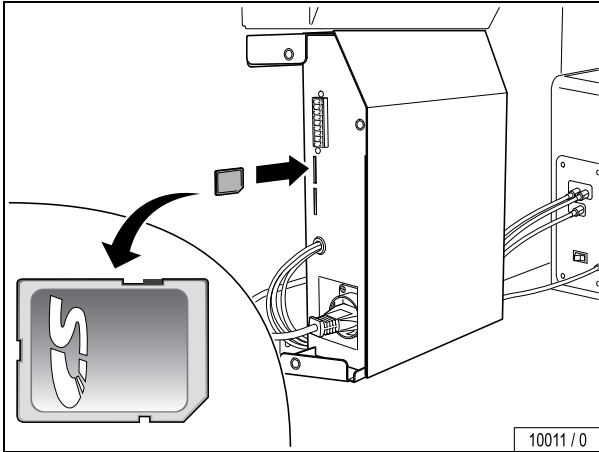
Wenn Sie in einem Bräunungsgerät nur den MP3-Anschluss freigeben (siehe „Voreinstellungen“, Ergoline-Geräte: Bestell-Nr. 1001971), sind Sie bei diesem Gerät unabhängig von den Auflagen der GEMA.

3D-Sound-Unit ohne Schulterbräuner



Interne Musik (SD-Card)

Die 3D-Sound-Box besitzt zwei Steckplätze für SD-Cards. Ein Platz ist für Voice Guide und Info reserviert, die zweite SD-Card kann eine selbst zusammengestellte oder eine bei Ergoline erworbene SD-Card mit lizenzfreier¹⁾ Musik sein.



1) Die Ergoline-Musik-Karte enthält Titel, die ohne zusätzliche GEMA-Gebühren wiedergegeben werden dürfen.



Hinweis:

Es können ausschließlich MP3-Daten gelesen werden. Andere Formate, z. B. I-Tunes-Dateien, sind nicht geeignet.

Damit die Musiktitel als Text im Display erscheinen, müssen die MP3-Dateien mit ID3-Tags gespeichert werden. Ohne diese Tags werden die Titel nur mit der laufenden Nummer (01, 02, ...) angezeigt.

Voice Guide und Info

Für die Sprachausgabe ist eine komplette 3D-Sound-Unit vorhanden – einzeln oder in Verbindung mit einem Schulterbräuner. Die Bedientasten (Channel, Volume) werden auf der Bedientafel aktiviert. Auf einer separaten SD-Card sind für die Sprachausgabe hinterlegt:

- „Bedienung und Service“ (Voice Guide)
- „Infotexte“ (INFO)

Nutzer und Studiopersonal erhalten auf Abruf situationsbezogene Informationen:

- Der Nutzer wird von Voice Guide in jeder Anwendungssituation über den gerade ausgeführten Bedienschritt informiert.
- Durch Drücken der INFO -Taste werden allgemeine Texte zum Thema Bräune/Bräuner abgerufen.

- Das Studiopersonal kann sämtliche Servicefunktionen und wichtige Diagnosemeldungen am Gerät abrufen.

Der Bräuner steht im wahrsten Sinne „Rede und Antwort“²⁾. Das Nachschlagen von kodierten Meldungen in der Gebrauchsanweisung ist nicht mehr erforderlich.

Der Voice Guide ist bei jedem Start eines neuen Bräunungsvorgangs sofort aktiv, kann aber auch über die Voice Guide-Taste stummgeschaltet werden.

Die Texte für die Sprachausgabe sind in allen verfügbaren Sprachen auf der SD-Card hinterlegt. Beim Aufstellen des Gerätes stellt der Kundendienst die gewünschte Ausgabesprache ein.

2) Bei bestimmten Störungen ist die 3D-Sound-Unit spannungslos und es erfolgt keine Sprachausgabe mehr

Subwoofer Labtec® Pulse 485

Mit dem Subwoofer mit Max-X™-Bandfilter und Port verfügt das 2.1-Lautsprechersystem Pulse 485 von Labtec über die hochentwickelte Tiefenresonanz, nach der Sie suchen. Neben großartigen Tiefen verfügt Pulse 485 auch über benutzerfreundliche Tiefenpegel- und Lautstärkereglern, über die Sie den Hörgenuss Ihren Bedürfnissen anpassen können.

Funktionen:

- Subwoofer mit Max-X™ für klarere, kräftigere Tiefen
- Subwoofer mit Bandpass in einem Holzgehäuse für kräftige Tiefen ohne Verzerrungen
- Getrennte Lautstärke- und Subwoofersteuerung zur persönlichen Anpassung des Klangs

Labtec und die hier erwähnten Labtec-Produkte sind Warenzeichen bzw. eingetragene Warenzeichen von Labtec

Technische Daten

Effektive Leistung:	28 Watt
Subwoofer	12 Watt (4 Ohm bei 100 Hz und 10 % Klirrfaktor)
Lautsprecher	16 Watt effektiv (2 x 8 W), 4 Ohm bei 1 kHz und 10 % Klirrfaktor
Gesamtspitzenleistung:	56 Watt bei <10 % Klirrfaktor
Klirrfaktor des Systems:	besser als 0,05 % vor Übersteuern
Störabstand:	>80 dB
Frequenzbereich:	48 Hz-20 kHz
Subwoofer:	12,7 cm Max-X™-Bandfilter mit Bassreflex
Abmessungen:	
Subwoofer	H x B x T = 267 x 190 x 152 mm

Anschluss einer externen Musikquelle ohne Kanalwahl

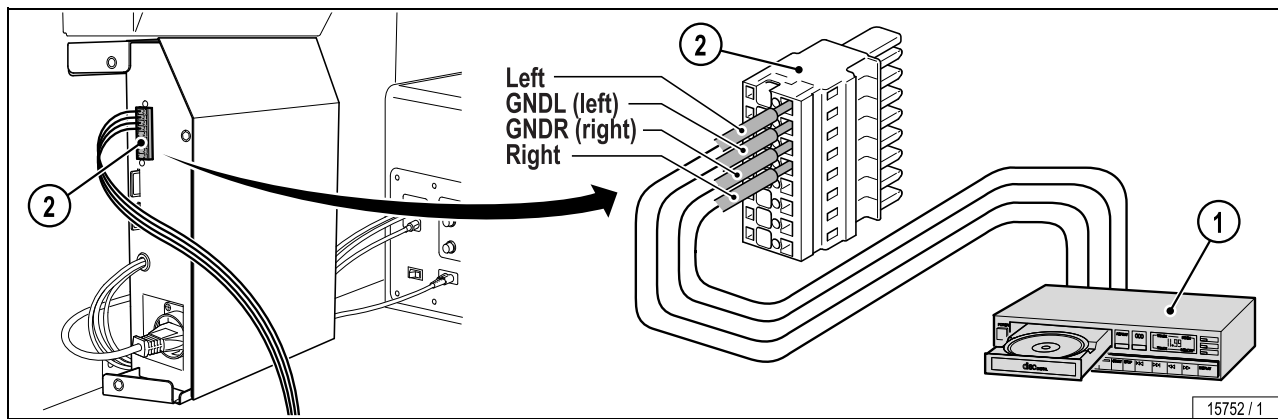
Die angeschlossene Musikquelle kann ein- oder ausgeschaltet werden.

1. Externe Musikquelle
2. Anschlussstecker am Audiosystem (im Lieferumfang enthalten)

- Left** linker Musikkanal +
- GNDL** linker Musikkanal -
- GNDR** rechter Musikkanal -
- Right** rechter Musikkanal +

Zulässige Eingangspegel

Vorverstärker: 600 mV bis 3 V
 oder
 Endverstärker: 5 V bis 30 V



Sound-System Affinity-S...

Anschluss einer externen Musikquelle mit Kanalwahl

Eine von bis zu 16 angeschlossenen Musikquellen kann ausgewählt werden:

1. Musikkanal CH1
2. Anschlussstecker am Audiosystem (im Lieferumfang enthalten)
3. Verteilerbox, Kanalwahl 1-4 (Dezimal, Binär, Puls)

Zulässige Eingangspegel

Vorverstärker: 600 mV bis 3 V
 oder
 Endverstärker: 5 V bis 30 V

