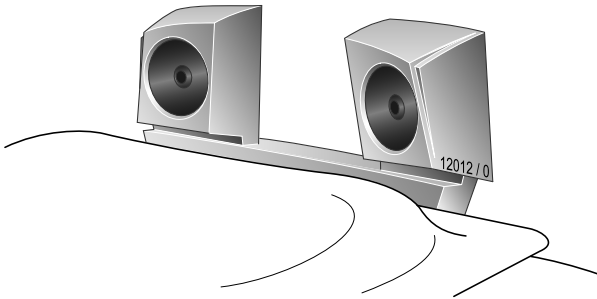


Die Geräte der Passion-S- und Flair-Serie und die Beauty Flair können auf Wunsch mit Stereo-Sound oder Stereo-Sound Plus (siehe Stereo-Sound Plus Passion-S, Flair und Beauty Flair) ausgestattet werden. Stereo-Sound bietet:

- 2 Lautsprecher
- Anschlussmöglichkeit für externe Musik



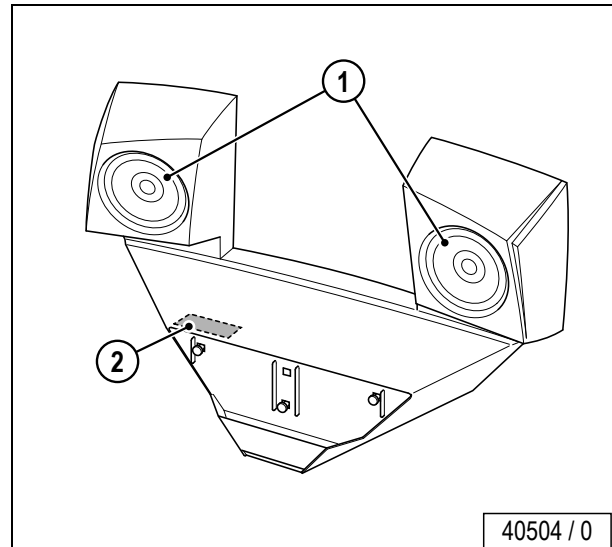
**für die Serien Passion-S und Flair  
und die Beauty Flair**

## Inhalt

Beschreibung Stereo-Sound .....	2
Sound-Paket .....	2
Technische Daten .....	2
Anschluss einer externen Musikquelle (ohne Kanalwahl) .....	3

### Beschreibung Stereo-Sound

1. Lautsprecher
2. Platine mit Stecker für den Anschluss einer externen Musikanlage



### Sound-Paket

Paket	Artikel- / Teile-Nr.	Bemerkung
Stereo-Sound	100002315	-

### Technische Daten

Spannungsversorgung:	über das Bräunungsgerät
Max. Umgebungstemperatur:	0 bis 40 °C
Max. relative Luftfeuchtigkeit:	70 %
Max. Lagertemperatur:	0 bis 50 °C
Externe Anschlüsse:	Anschlussmöglichkeit für externe Musikquellen ohne Kanalwahl
Gewicht:	4,75 kg

**Anschluss einer externen Musikquelle (ohne Kanalwahl)**

Die angeschlossene Musikquelle kann ein- oder ausgeschaltet werden.

1. Externe Musikquelle
2. Anschlussstecker am Audiosystem (im Lieferumfang enthalten)

**Left** linker Musikkanal +  
**GNDL** linker Musikkanal –  
**GNDR** rechter Musikkanal –  
**Right** rechter Musikkanal +

**Zulässige Eingangspegel**

Vorverstärker: 600 mV bis 3 V  
oder  
Endverstärker: 5 V bis 30 V

