

Die Geräte der Sunrise-Serie und die Beauty Lounge können auf Wunsch mit Stereo-Sound oder einem 3D-Sound-System (siehe 3D-Sound-System Sunrise und Beauty Lounge) ausgestattet werden. Stereo-Sound bietet:

- 2 Lautsprecher
- Kopfhöreranschluss
- Anschlussmöglichkeit für externe Musik

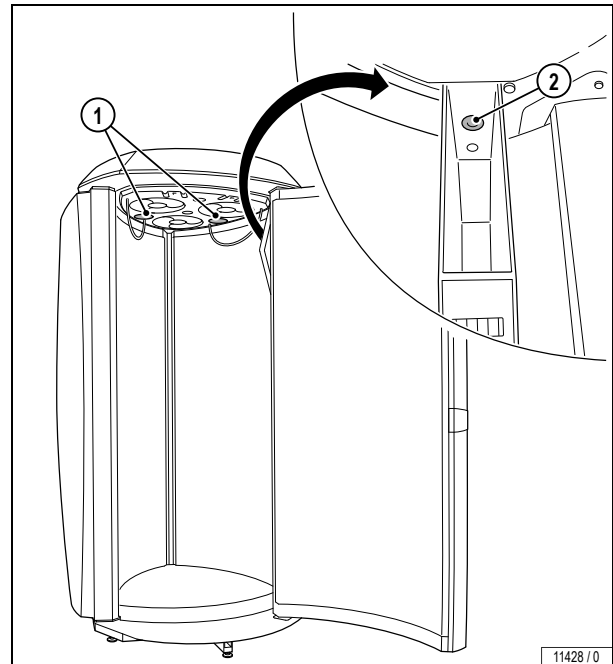
**für die Sunrise-Serie  
und Beauty Lounge**

## Inhalt

Beschreibung Stereo-Sound .....	2
Sound-Paket .....	2
Technische Daten .....	2
Anschluss einer externen Musikquelle (ohne Kanalwahl) .....	3

## Beschreibung Stereo-Sound

1. Lautsprecher
2. Kopfhöreranschluss



## Sound-Paket

Paket	Artikel- / Teile-Nr.	Bemerkung
Stereo-Sound	100001819	Sound-System mit Audio-Platine und Anschluss an eine externe Musikquelle ohne Kanalwahl.

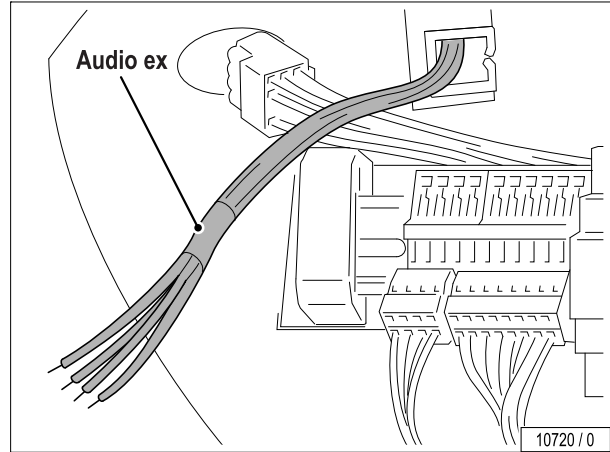
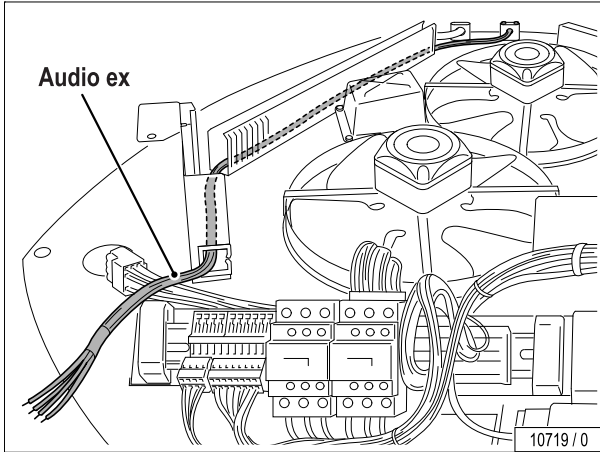
## Technische Daten

Spannungsversorgung:	über das Bräunungsgerät
Max. Umgebungstemperatur:	0 bis 40 °C
Max. relative Luftfeuchtigkeit:	70 %
Max. Lagertemperatur:	0 bis 50 °C
Externe Anschlüsse:	Anschlussmöglichkeit für externe Musikquellen ohne Kanalwahl

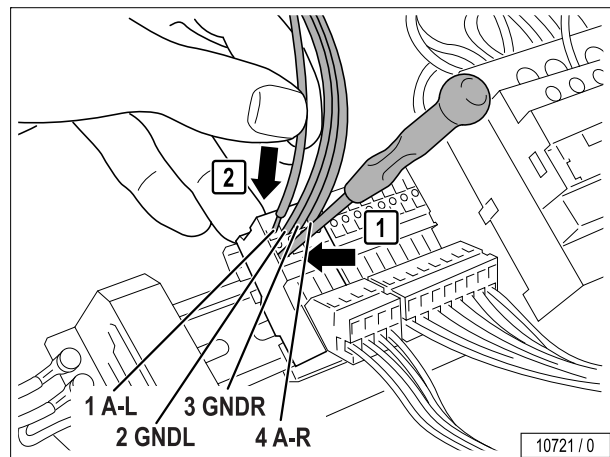
**Anschluss einer externen Musikquelle (ohne Kanalwahl)**

Die externe Musikquelle wird im Oberteil des Bräunungsgeräts angeschlossen.

Die angeschlossene Musikquelle kann ein- oder ausgeschaltet werden.



Audio ex	ST27
A-L	1
GNDL	2
GNDR	3
A-R	4



Stereo-Sound Sunrise...