

Die Geräteserie Open Sun 1050 kann auf Wunsch mit einem 3D-Sound-System ausgestattet werden:

- 2 Lautsprecher
- 1 Subwoofer
- MP3- und Kopfhöreranschluss, Kanalwahl
- Anschlussbox mit Einsteckmöglichkeit für 2 SD-Cards:
  - SD-Card mit Voice Guide und Info-Texten
  - SD-Card „Musik“
- Anschlussmöglichkeit für externe Musik
  - externe Musik- und Kanalwahl
  - Vorverstärker und Endverstärker

## Inhalt

<b>Geräte mit Sound-System</b> .....	<b>2</b>
<b>Voice Guide</b> .....	<b>2</b>
<b>Gerätebeschreibung/Ausstattung</b> .....	<b>2</b>
<b>Technische Daten</b> .....	<b>2</b>
<b>3D-Sound Pakete</b> .....	<b>3</b>
<b>Anschlussmöglichkeiten für externe Musik</b> .....	<b>3</b>
Anschluss an externe Musikquellen mit Kanalwahl .....	3
Anschluss einer externen Musikquelle ohne Kanalwahl. . . .	4

Sound-System Open Sun 1050

## Geräte mit Sound-System

Die Open Sun 1050 ist je nach Ausstattung oder serienmäßig mit einem Sound-System ausgestattet.

## Voice Guide

Für die Sprachausgabe ist eine komplette 3D-Sound Einheit vorhanden.

Die notwendigen Bedientasten (Channel, Volume) werden auf der Bedientafel aktiviert.

Auf einer separaten SD-Card sind für die Sprachausgabe hinterlegt:

- „Bedienung und Service“ (Voice Guide)

Nutzer und Studiopersonal erhalten auf Abruf situationsbezogene Informationen:

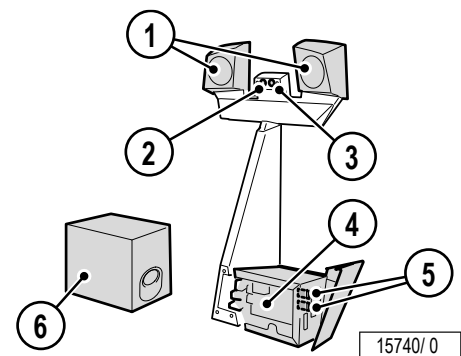
- Der Nutzer wird von Voice Guide in jeder Anwendungssituation über den gerade ausgeführten Bedienschnitt informiert.
- Das Studiopersonal kann sämtliche Servicefunktionen und wichtige Diagnosemeldungen am Gerät abrufen.

Der Bräuner steht im wahrsten Sinne „Rede und Antwort“ Das Nachschlagen von kodierten Meldungen in der Gebrauchsanweisung ist nicht mehr erforderlich. Der Voice Guide ist bei jedem Start eines neuen Bräunungsvorgangs sofort aktiv, kann aber auch über die Voice Guide-Taste stumm geschaltet werden.

Auf der SD-Card sind alle vorhandenen Sprachen hinterlegt. Die gewünschte Sprache wird bei der Aufstellung des Gerätes vom Kundendienst ohne Mehrpreis eingestellt.

## Gerätebeschreibung/Ausstattung

1. Lautsprecher
2. MP3-Anschluss
3. Kopfhörer-Buchse
4. Audio-Einheit
5. SD-Cards-Einschub (1x Voice Guide, 1x Musik)
6. Subwoofer



## Technische Daten

Spannungsversorgung:	über das Bräunungsgerät
Farbe:	Mikroeffekt silber
Max. Umgebungstemperatur:	0 bis 40 °C
Max. relative Luftfeuchtigkeit:	70 %
Max. Lagertemperatur:	0 bis 50 °C
Externe Anschlüsse:	Anschlussmöglichkeit für externe Musikquellen
Gewicht:	41,30 kg

**3D-Sound Pakete**

Paket	Artikel- / Teile-Nr.	Bemerkung
3D-Sound Einheit	100001280	-

**Anschlussmöglichkeiten für externe Musik**

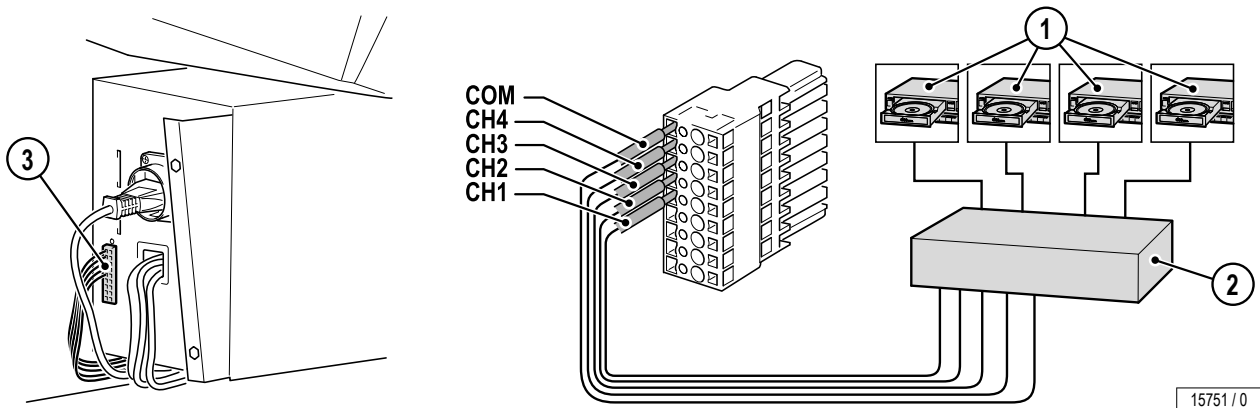
**Zulässige Eingangspegel:**

Vorverstärker: 600 mV bis 3 V

oder

Endverstärker: 5 V bis 30 V

**Anschluss an externe Musikquellen mit Kanalwahl**



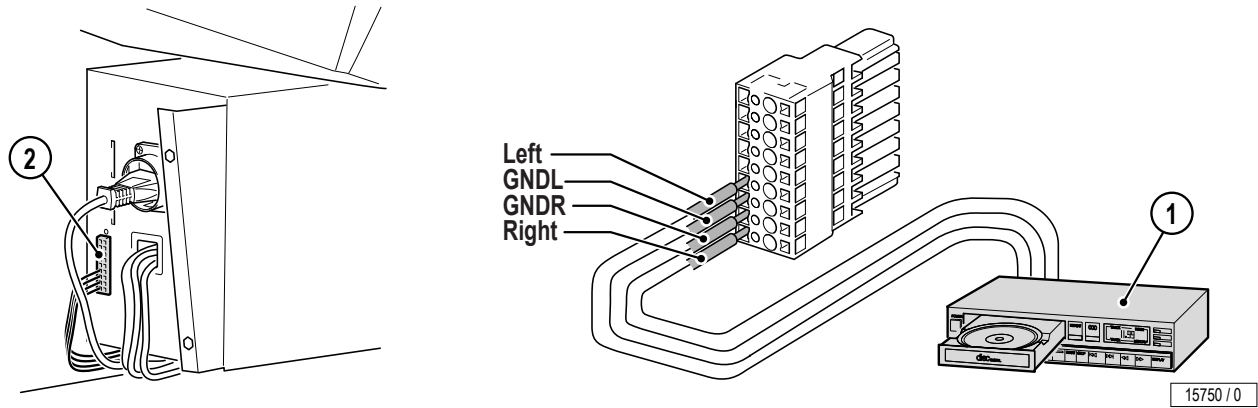
Eine von vier angeschlossenen Musikquellen kann ausgewählt werden.

1. Externe Musikquellen
2. Verteilerbox, Kanalwahl 1-4 (Dezimal, Binär, Puls)
3. Anschluss an 3D-Sound Einheit

CH1	Musikkanal 1
CH2	Musikkanal 2
CH3	Musikkanal 3
CH4	Musikkanal 4

Sound-System Open Sun 1050

## Anschluss einer externen Musikquelle ohne Kanalwahl



Die angeschlossene Musikquelle kann ein- oder ausgeschaltet werden.

1. Externe Musikquelle
2. Anschluss an 3D-Sound Einheit

Left	linker Musikkanal +
GNDL	linker Musikkanal –
GNDR	rechter Musikkanal –
Right	rechter Musikkanal +